

ITEC

[Catapulte](#)

[Borne compacte](#)

[Vis](#)

Fichiers pour le schéma cinématique en 3D

https://mistert.freeboxos.fr/cours/_/2_sti2d%20Terminale/Terminale%20ITEC/0-Mod%C3%A9lisation%20des%20syst%C3%A8mes%20en%20m%C3%A9canique/cours/borne/borne_schematique.SLDASM

[TP étau](#)

ITEC 1: LES SCHEMAS CINEMATIQUES



1. Découverte

Cours_Les contacts:

https://mistert.freeboxos.fr/ruffle/?swf=ecligne/1_modelisation/contacts_et_liaison/contact_cours&w=800&h=600

Exercices_les contacts:

https://mistert.freeboxos.fr/ruffle/?swf=ecligne/1_modelisation/contacts_et_liaison/contact_exo&w=800&h=600

Fiche_les contacts: [Fiche les contacts](#)

Cours_Les liaisons:

https://mistert.freeboxos.fr/ruffle/?swf=ecligne/1_modelisation/contacts_et_liaison/liaison_cours&w=800&h=600

Exercices_les liaisons:

https://mistert.freeboxos.fr/ruffle/?swf=ecligne/1_modelisation/contacts_et_liaison/liaison_exo&w=800&h=600

Fiche_les liaisons: [Fiche Liaisons](#)

[Liaisons complètes](#)

Application a dézipper: [Schemasoft.zip](#)

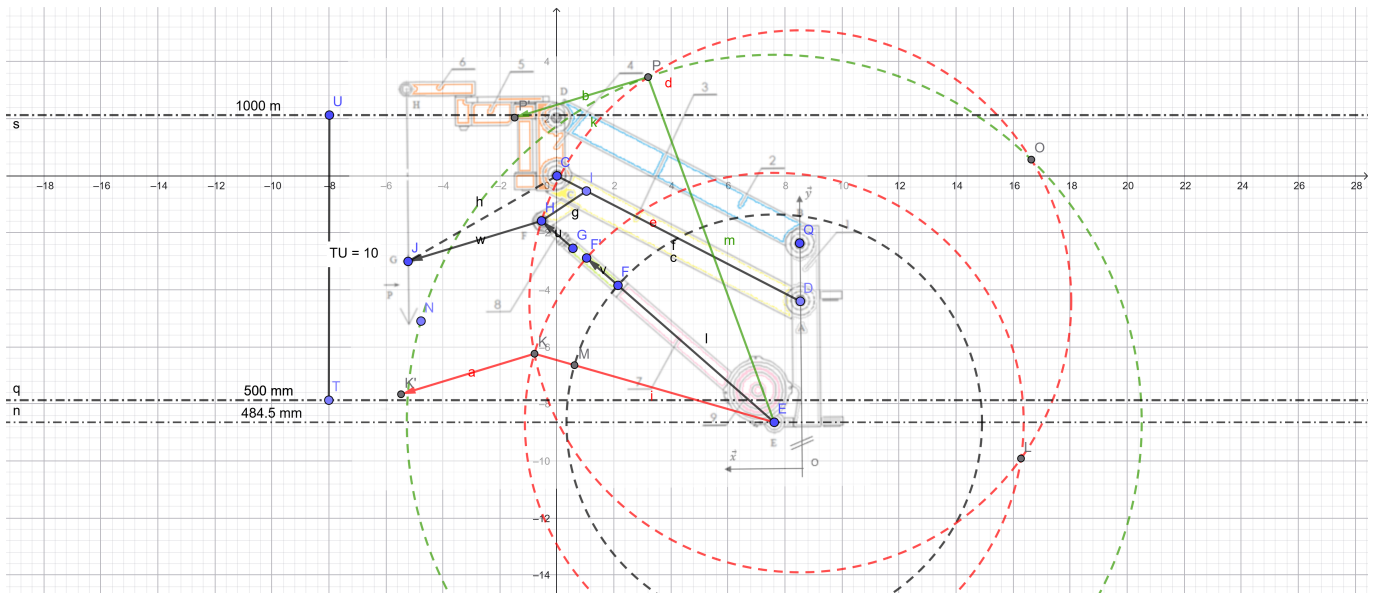
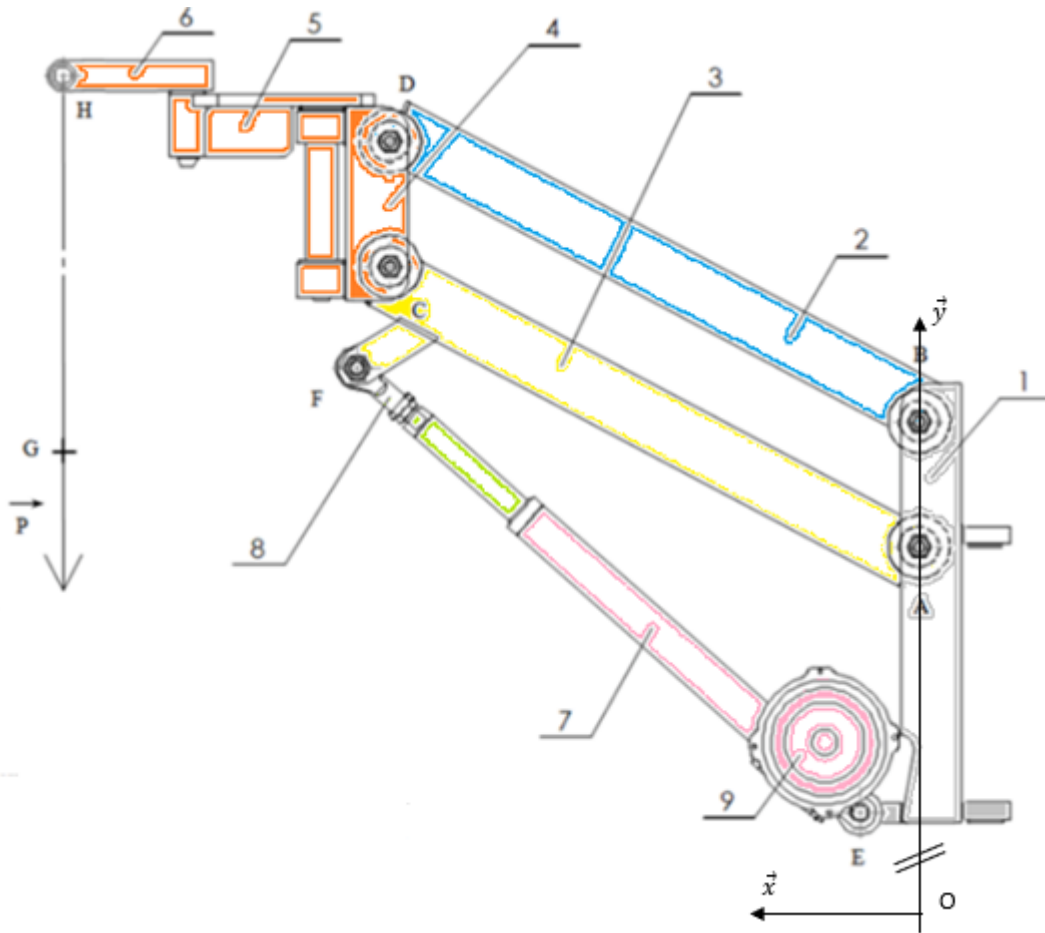
[Tuto simulation](#)

LEVE-PERSONNES: [Lève-personnes](#)

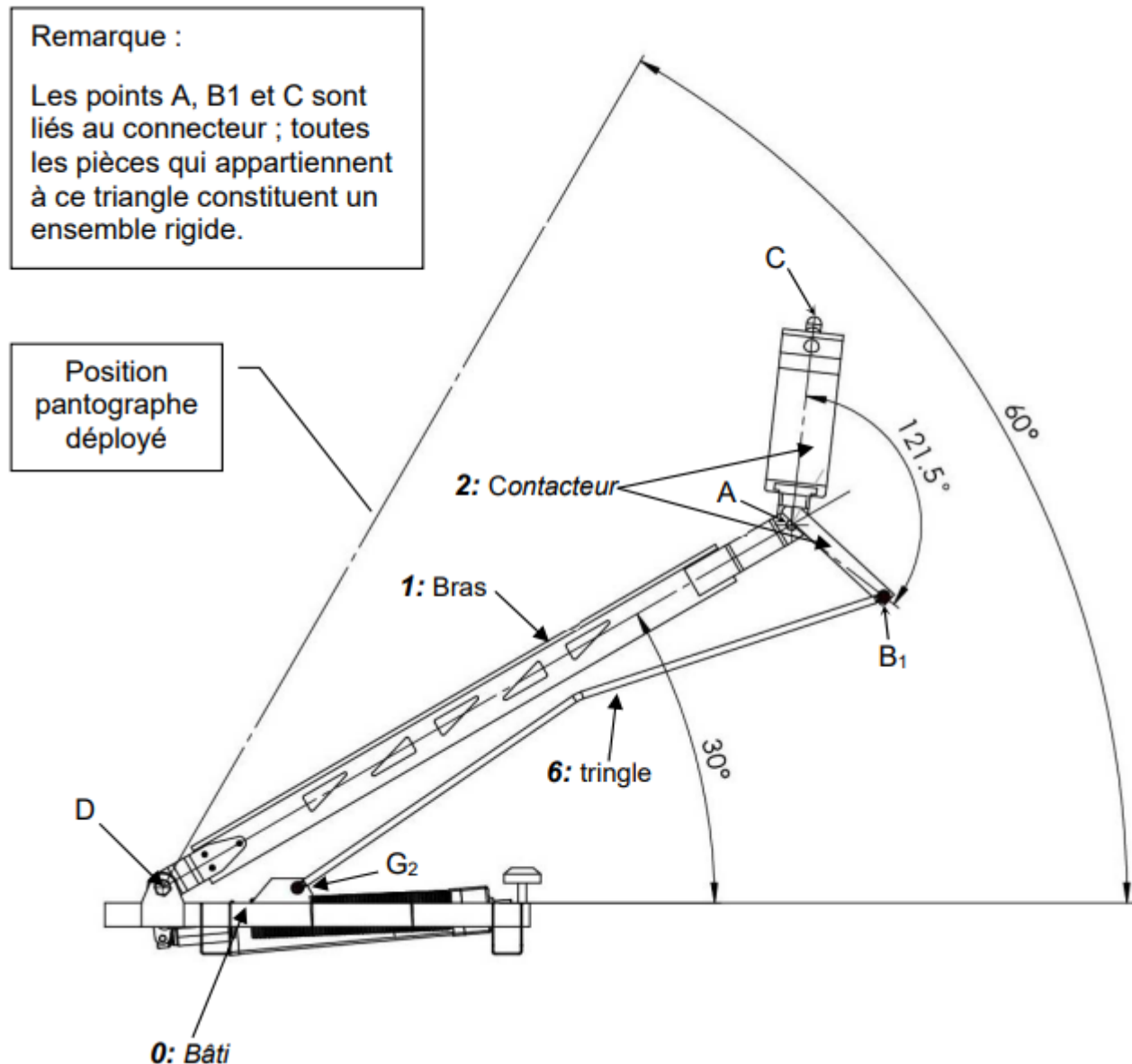
[Animation Geogebra](#)

[Fichiers SW mis à jour](#)

Modèle bielle-manivelle



[ITEC%20Liasons-Mouvments-Trajcetoires.pdf](#)



[Corrigé trambus](#)

TP lampe dynamo

https://mistert.freeboxos.fr/dokuwiki/cours/_DL_ITEC/TP%20lampe%20dynamo.zip

Pantographe

https://mistert.freeboxos.fr/cours/_DL_ITEC/repr_schem_trambus.pdf

https://mistert.freeboxos.fr/cours/_DL_ITEC/trambus.mp4

[Cours transmission de puissance](#)

[Logiciel Kinovea](#)

https://mistert.freeboxos.fr/cours/_DL_ITEC/analyse_lampe_dynamo.mp4

[Amélioration de la lampe](#)

CINEMATIQUE

[Introduction cinématique](#)

[EXOS cinématique](#)

[Challenges de cinématique](#)

[Résoudre un problème de cinématique](#)

Course de Usain Bolt

Temps (s)	Distance (m)
0.00	0
2.89	20
4.64	40
6.31	60
7.92	80
9.58	100

$V_{max} 12.41 \text{ m.s}^{-1}$ entre 60m et 80m. On estime qu'il accélère pendant 3s pour atteindre V_{max} . Calculer son accélération et tracer les courbes de vitesse et de position dans un tableur. Comparer avec les temps de course ci-dessus.

[Challenge Yamakasi](#)

[Fichier SW challenge](#)

[| CORRIGE EQUATIONS](#)

CINEMATIQUE EN ROTATION

COURS:| [LE COURS](#)

[| Cinématique en rotation](#)

[| Exercice MCU](#)

From:

<https://mistert.freeboxos.fr/dokuwiki/> - Wiki de Sébastien TACK

Permanent link:

<https://mistert.freeboxos.fr/dokuwiki/doku.php?id=telecharger&rev=1764018504>

Last update: 2025/11/24 21:08

