

## ITEC

[Catapulte](#)

[Borne compacte](#)

[Vis](#)

Fichiers pour le schéma cinématique en 3D

[https://mistert.freeboxos.fr/cours/\\_/2\\_sti2d%20Terminale/Terminale%20ITEC/0-Mod%C3%A9lisation%20des%20syst%C3%A8mes%20en%20m%C3%A9canique/cours/borne/borne\\_schematique.SLDASM](https://mistert.freeboxos.fr/cours/_/2_sti2d%20Terminale/Terminale%20ITEC/0-Mod%C3%A9lisation%20des%20syst%C3%A8mes%20en%20m%C3%A9canique/cours/borne/borne_schematique.SLDASM)

[TP étau](#)

## ITEC 1: LES SCHEMAS CINEMATIQUES



### 1. Découverte

Cours\_Les contacts:

[https://mistert.freeboxos.fr/ruffle/?swf=ecligne/1\\_modelisation/contacts\\_et\\_liaison/contact\\_cours&w=800&h=600](https://mistert.freeboxos.fr/ruffle/?swf=ecligne/1_modelisation/contacts_et_liaison/contact_cours&w=800&h=600)

Exercices\_les contacts:

[https://mistert.freeboxos.fr/ruffle/?swf=ecligne/1\\_modelisation/contacts\\_et\\_liaison/contact\\_exo&w=800&h=600](https://mistert.freeboxos.fr/ruffle/?swf=ecligne/1_modelisation/contacts_et_liaison/contact_exo&w=800&h=600)

Fiche\_les contacts: [Fiche les contacts](#)

Cours\_Les liaisons:

[https://mistert.freeboxos.fr/ruffle/?swf=ecligne/1\\_modelisation/contacts\\_et\\_liaison/liaison\\_cours&w=800&h=600](https://mistert.freeboxos.fr/ruffle/?swf=ecligne/1_modelisation/contacts_et_liaison/liaison_cours&w=800&h=600)

Exercices\_les liaisons:

[https://mistert.freeboxos.fr/ruffle/?swf=ecligne/1\\_modelisation/contacts\\_et\\_liaison/liaison\\_exo&w=800&h=600](https://mistert.freeboxos.fr/ruffle/?swf=ecligne/1_modelisation/contacts_et_liaison/liaison_exo&w=800&h=600)

Fiche\_les liaisons: [Fiche Liaisons](#)

[Liaisons complètes](#)

Application a dézipper: [Schemasoft.zip](#)

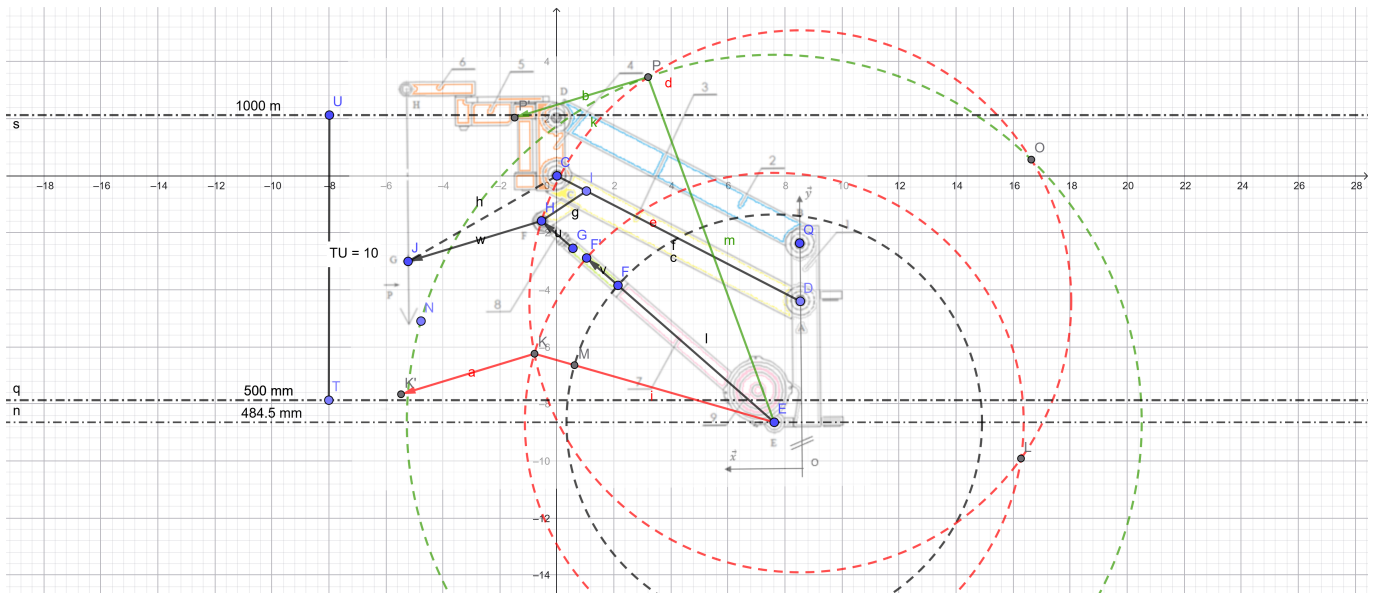
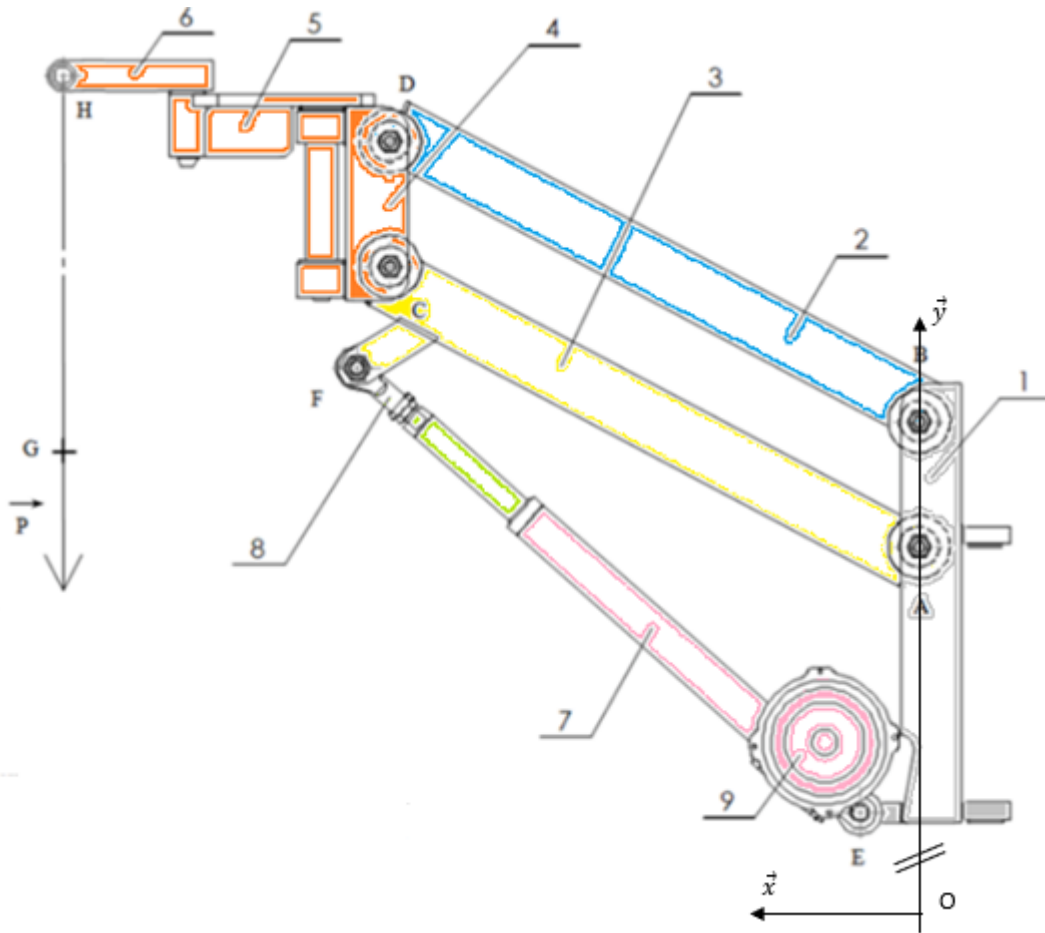
[Tuto simulation](#)

LEVE-PERSONNES: [Lève-personnes](#)

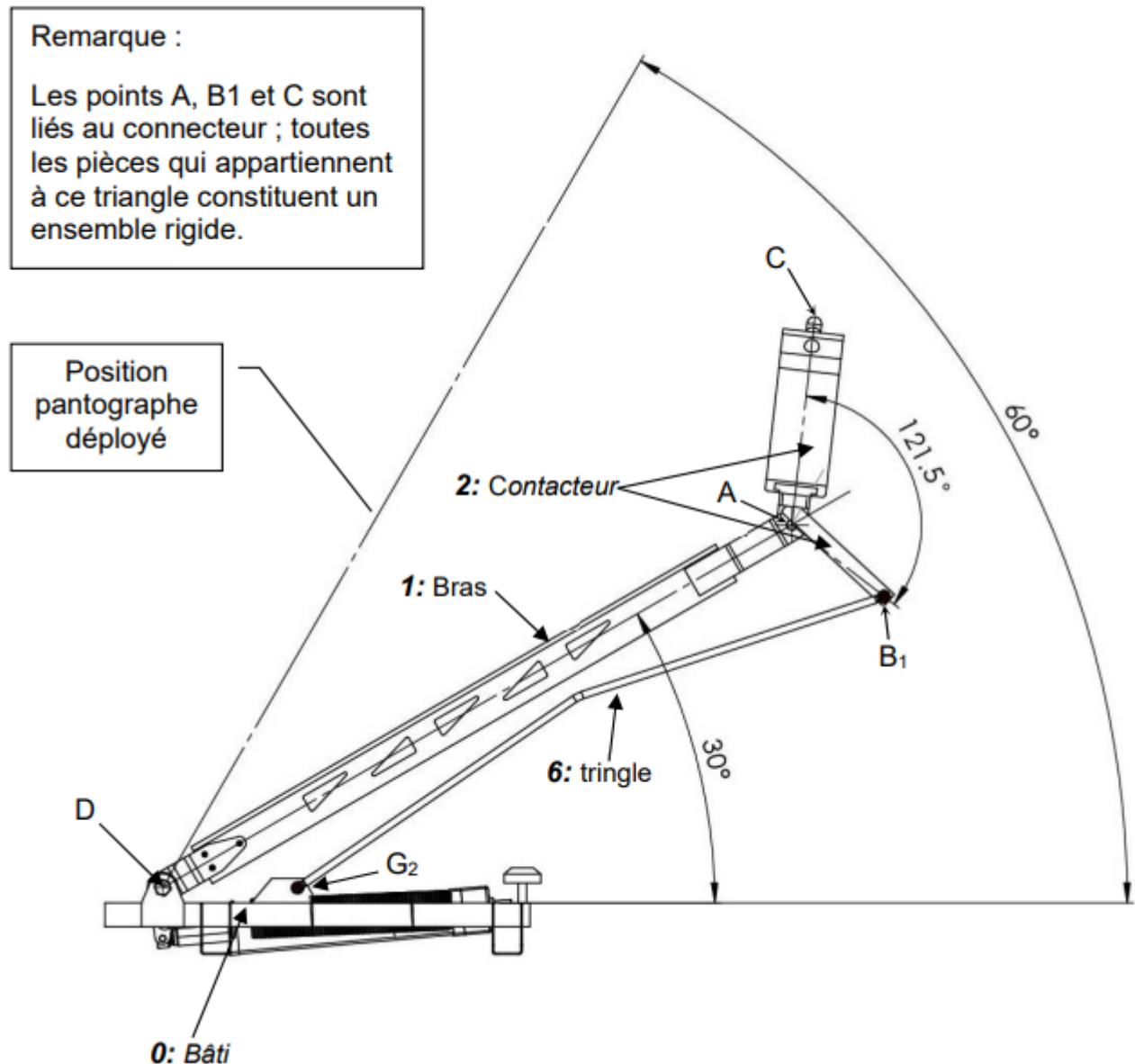
[Animation Geogebra](#)

[Fichiers SW mis à jour](#)

### Modèle bielle-manivelle



[ITEC%20Liasons-Mouvments-Trajcetoires.pdf](#)



[Corrigé trambus](#)

## TP lampe dynamo

[https://mistert.freeboxos.fr/dokuwiki/cours/\\_DL ITEC/TP%20lampe%20dynamo.zip](https://mistert.freeboxos.fr/dokuwiki/cours/_DL ITEC/TP%20lampe%20dynamo.zip)

## Pantographe

[https://mistert.freeboxos.fr/cours/\\_DL ITEC/repr\\_schem\\_trambus.pdf](https://mistert.freeboxos.fr/cours/_DL ITEC/repr_schem_trambus.pdf)

[https://mistert.freeboxos.fr/cours/\\_DL ITEC/trambus.mp4](https://mistert.freeboxos.fr/cours/_DL ITEC/trambus.mp4)

[Cours transmission de puissance](#)

[Logiciel Kinovea](#)

[https://mistert.freeboxos.fr/cours/\\_DL ITEC/analyse\\_lampe\\_dynamo.mp4](https://mistert.freeboxos.fr/cours/_DL ITEC/analyse_lampe_dynamo.mp4)

[Amélioration de la lampe](#)

## CINEMATIQUE

[Introduction cinématique](#)

[EXOS cinématique](#)

[Challenges de cinématique](#)

[Résoudre un problème de cinématique](#)

### Course de Usain Bolt

Temps (s)	Distance (m)
0.00	0
2.89	20
4.64	40
6.31	60
7.92	80
9.58	100

$V_{max} 12.41 \text{ m.s}^{-1}$  entre 60m et 80m. On estime qu'il accélère pendant 3s pour atteindre  $V_{max}$ . Calculer son accélération et tracer les courbes de vitesse et de position dans un tableur. Comparer avec les temps de course ci-dessus.

[Challenge Yamakasi](#)

[Fichier SW challenge](#)

## CINEMATIQUE EN ROTATION

[https://mistert.freeboxos.fr/cours/\\_/2\\_sti2d%20Terminale/Terminale%20ITEC/2%20Cinematique/COURS/cinematique%20rotation/tsti2d%20cinematique%20rotation.pdf](https://mistert.freeboxos.fr/cours/_/2_sti2d%20Terminale/Terminale%20ITEC/2%20Cinematique/COURS/cinematique%20rotation/tsti2d%20cinematique%20rotation.pdf)

From:

<https://mistert.freeboxos.fr/dokuwiki/> - **Wiki de Sébastien TACK**

Permanent link:

<https://mistert.freeboxos.fr/dokuwiki/doku.php?id=telecharger&rev=1764015962>

Last update: **2025/11/24 20:26**

