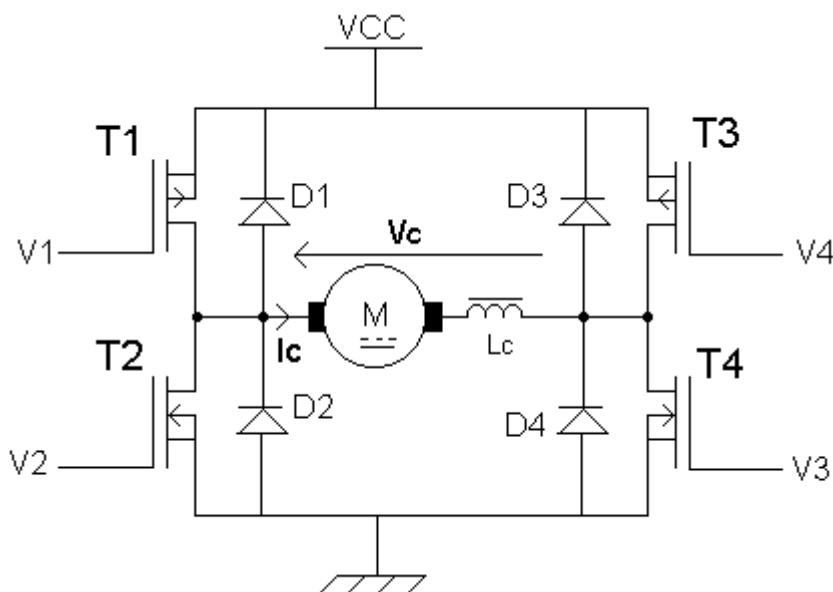


TP Arduino - Commande d'un moteur CC par pont en H (hacheur)



À retenir

Le hacheur permet de contrôler la vitesse du moteur. Il utilise la modulation de largeur d'impulsion (MLI ou PWM). Le rapport cyclique α (%) vaut $\alpha = \frac{t_{ON}}{T}$.

[Ouvrir dans le navigateur](#)



[↩ Ouvrir dans Falstad](#)

Lecture seule (Circuit de référence : mistert2_hacheur1.txt) - connectez-vous pour créer ou enregistrer votre propre version.

https://mistert.freeboxos.fr/circuit/proxy.php?id=mistert2_hacheur1&mode=open



↩ Ouvrir dans Falstad

Lecture seule (Circuit de référence : `mistert2_hacheur2.txt`) - connectez-vous pour créer ou enregistrer votre propre version.

https://mistert.freeboxos.fr/circuit/proxy.php?id=mistert2_hacheur2&mode=open

A) Câblage

Sur le matériel fourni :

- Connecter le moteur CC à la sortie du **pont en H**.
- Relier les broches de commande du pont en H aux sorties numériques de l'Arduino (ici D3 et D6).
- Vérifier l'alimentation.
- Objectif : faire tourner le moteur dans les deux sens.

B) Premier programme Arduino

Entrer le code suivant et observer le comportement du moteur :

Programme de commande de moteur sur Arduino

```
// Commande d'un moteur CC avec PWM et pont en H
// Tout ou rien (100 %), mais map() est déjà en place pour préparer la suite

const int sortie_commande_AV_pont_H = 3;
const int sortie_commande_AR_pont_H = 6;

void setup() {
  pinMode(sortie_commande_AV_pont_H, OUTPUT);
  pinMode(sortie_commande_AR_pont_H, OUTPUT);
}

// Marche avant (par défaut 100 %)
void moteurAvant(int alpha_percent = 100) {
  int alpha_pwm = map(alpha_percent, 0, 100, 0, 255);
  digitalWrite(sortie_commande_AR_pont_H, LOW);
  analogWrite(sortie_commande_AV_pont_H, alpha_pwm);
}

// Marche arrière (par défaut 100 %)
void moteurArriere(int alpha_percent = 100) {
  int alpha_pwm = map(alpha_percent, 0, 100, 0, 255);
  digitalWrite(sortie_commande_AV_pont_H, LOW);
  analogWrite(sortie_commande_AR_pont_H, alpha_pwm);
}

void loop() {

  moteurAvant();    // avant 100 %
  delay(2000);

}
```

C) Marche avant à 50 %

- Modifier l'appel dans `loop()` en utilisant `moteurAvant(50)` ;
- Observer le moteur : vitesse plus faible.
- Avec un multimètre mesurer la tension moyenne sur le moteur.
- Avec l'oscilloscope :
 1. Capturer la tension aux bornes du moteur.
 2. Relever la largeur d'impulsion et le rapport cyclique (~50 %).
 3. Calculer la tension moyenne et vérifier que $U_{\text{moy}} = 0,5 \times U_{\text{alim}}$.

D) Marche arrière à 70 %

- Modifier l'appel dans `loop()` en utilisant `moteurArriere(70)` ;
- Observer le moteur : marche arrière avec une vitesse plus élevée que pour 50 %.
- Avec un multimètre mesurer la tension moyenne sur le moteur.
- Avec l'oscilloscope :
 1. Capturer la tension aux bornes du moteur.
 2. Relever le rapport cyclique (~70 %).
 3. Calculer la tension moyenne et vérifier que $U_{\text{moy}} = -0,7 \times U_{\text{alim}}$.

E) Observation du courant haché

- Modifier l'appel dans `loop()` en utilisant `moteurAvant(50)` ;
- Avec l'oscilloscope et la sonde de courant :
 1. Capturer la forme du courant moteur.
 2. Comparer avec le cas où le moteur est alimenté en continu.
 3. Expliquer pourquoi le courant est ici de forme quasi triangulaire : lien avec la PWM et l'inductance du moteur.
 4. Exercer un couple résistant sur le moteur (freinage à la main par exemple).

Que se passe-t-il sur l'amplitude moyenne et l'ondulation du courant ? Conclure sur l'intérêt du hacheur.

F) Programmation d'une rampe de vitesse

Lors d'un démarrage direct en PWM, le moteur reçoit immédiatement sa consigne (exemple : 100 %). Cela provoque :

- un appel de courant important,
- une accélération brutale,
- un risque de perte d'adhérence (patinage d'un robot, glissement d'un convoyeur),
- une usure plus rapide du système mécanique.

Pour éviter cela, on programme une **rampe de vitesse** : la consigne de PWM augmente progressivement.

Exemple de code :

```
void loop() {  
  // Rampe de vitesse en marche avant  
  for (int alpha = 0; alpha <= 100; alpha += 5) {  
    moteurAvant(alpha);      // vitesse croissante  
    delay(200);              // attendre 200 ms entre chaque pas  
  }  
  
  delay(2000); // maintenir pleine vitesse 2 s  
}
```

```
// Rampe de vitesse en marche arrière
for (int alpha = 0; alpha <= 100; alpha += 5) {
  moteurArriere(alpha);
  delay(200);
}

delay(2000); // maintenir pleine vitesse 2 s
}
```

Travail demandé :

- Observer la différence de comportement avec et sans rampe.
- Mesurer le courant moteur avec l'oscilloscope.
- Expliquer en quoi la rampe améliore l'adhérence et limite les efforts mécaniques.

G) Marche avant arrière commandée par un potentiomètre

Règle:

- à position médiane du potentiomètre, le moteur est l'arrêt
- sur la partie gauche, le moteur tourne à gauche (vitesse max sur position max gauche)
- sur la partie droite, le moteur tourne à droite (vitesse max sur position max droite)

H) Commande par clavier

Objectif : Programmer la carte Arduino pour commander un moteur à courant continu via un **pont en H**, en saisissant les consignes directement depuis le **moniteur série**.

—

Principe de fonctionnement 1. L'utilisateur entre au clavier :

1. le **sens de rotation** du moteur :

`F` pour **Forward** (horaire) ou `R` pour **Reverse** (antihoraire),

1. le **rapport cyclique** (en %),
2. la **position à atteindre** (en nombre d'impulsions du codeur).

2. Le programme :

1. commande le moteur à l'aide du **pont en H**,
2. fait varier la vitesse par **PWM**,
3. compte les impulsions du **codeur incrémental**,
4. **arrête automatiquement** le moteur lorsque la position demandée est atteinte.

— <mermaid 80% 25%> graph TD

A([Début]) --> B[Initialisation Arduino : broches, interruption, série]

```

B --> C[/Lecture du rapport cyclique et position finale/]
C --> D[Compteur = 0 / alphafinal = 50]
D --> E{compt < position finale ?}
E -->|Oui| F[/Sortie moteur AV : PWM augmente/]
F --> G[alphafinal = alphafinal + 1]
G --> E
E -->|Non| H[Arrêt moteur PWM = 0]
H --> I[/Afficher position finale et "Cycle terminé"/]
I --> J([Fin])

```

</mermaid>

Travail demandé

1. **Analyser** le programme fourni.
2. **Tester** son fonctionnement à l'aide du **moniteur série**.
3. **Observer** le comportement du moteur selon :
 1. le sens choisi,
 2. le rapport cyclique,
 3. la position demandée.
4. **Améliorer** le programme en ajoutant une rampe de vitesse pour la marche arrière.

```

// === Commande moteur CC avec pont en H et codeur incrémental ===
// Version optimisée avec fonction lireTexteSerie() pour lecture clavier

// --- Sorties PWM vers le pont en H ---
const int sortie_commande_AV_pont_H = 3;
const int sortie_commande_AR_pont_H = 6;

// --- Entrées codeur incrémental ---
const int canalA = 2; // interruption 0
const int canalB = 11;

// --- Variables globales ---
volatile long compt = 0; // compteur codeur (volatile car modifié par
interruption)
String sens = "";
String consigne = "";
String position = "";

byte alpha = 0; // consigne en PWM
byte alphafinal = 0; // rampe progressive
int positionfinale = 0;

// --- Prototypes ---
void moteurAvant(int alpha_percent = 100);
void moteurArriere(int alpha_percent = 100);
void Reagir();

```

```
String lireTexteSerie(String messageInvite);
void choix_sens();
void choix_consigne();
void choix_position();

// === SETUP ===
void setup() {
  Serial.begin(9600);
  pinMode(sortie_commande_AV_pont_H, OUTPUT);
  pinMode(sortie_commande_AR_pont_H, OUTPUT);
  pinMode(canalB, INPUT);

  attachInterrupt(digitalPinToInterrupt(canalA), Reagir, RISING);

  Serial.println("Système prêt !");
}

// === BOUCLE PRINCIPALE ===
void loop() {
  choix_sens();

  if (sens == "F" || sens == "R") {
    choix_consigne();
    choix_position();

    alphafinal = 50; // démarrage progressif

    if (sens == "F") {
      Serial.println("→ Moteur sens horaire (avant)");
      digitalWrite(sortie_commande_AR_pont_H, LOW);
      compt = 0;

      while (compt < positionfinale) {
        moteurAvant(map(alphafinal, 0, 255, 0, 100));
        if (alphafinal < alpha) alphafinal++;
        delay(4);
      }
      moteurAvant(0);
      Serial.print("Position finale atteinte : ");
      Serial.println(compt);
    }

    else if (sens == "R") {
      Serial.println("← Moteur sens antihoraire (arrière)");
      digitalWrite(sortie_commande_AV_pont_H, LOW);
      compt = 0;

      while (-compt < positionfinale) {
        moteurArriere(map(alphafinal, 0, 255, 0, 100));
        if (alphafinal < alpha) alphafinal++;
      }
    }
  }
}
```

```
        delay(4);
    }
    moteurArriere(0);
    Serial.print("Position finale atteinte : ");
    Serial.println(-compt);
}

Serial.println("Cycle terminé !");
}
}

// === Fonction générique pour lecture série ===
String lireTexteSerie(String messageInvite) {
    Serial.println(messageInvite);
    String texte = "";
    char car = 0;

    while (car != '\n') {
        if (Serial.available() > 0) {
            car = Serial.read();
            if (car != '\n' && car != '\r') {
                texte += car;
            }
        }
    }
    texte.trim(); // Supprime espaces et retours éventuels
    return texte;
}

// === INTERRUPTIONS CODEUR ===
void Reagir() {
    if (digitalRead(canalB) == HIGH)
        compt++;
    else
        compt--;
}

// === Commandes moteur ===
void moteurAvant(int alpha_percent) {
    int alpha_pwm = map(alpha_percent, 0, 100, 0, 255);
    digitalWrite(sortie_commande_AR_pont_H, LOW);
    analogWrite(sortie_commande_AV_pont_H, alpha_pwm);
}

void moteurArriere(int alpha_percent) {
    int alpha_pwm = map(alpha_percent, 0, 100, 0, 255);
    digitalWrite(sortie_commande_AV_pont_H, LOW);
    analogWrite(sortie_commande_AR_pont_H, alpha_pwm);
}

// === Fonctions d'interaction ===
```

```
void choix_sens() {
    sens = lireTexteSerie("Quel fonctionnement souhaitez-vous ? (F = Forward,
R = Reverse)");
}

void choix_consigne() {
    consigne = lireTexteSerie("Quel rapport cyclique souhaitez-vous (20 à 100
%) ?");
    alpha = map(consigne.toInt(), 0, 100, 0, 255);
    Serial.print("→ PWM = ");
    Serial.println(alpha);
}

void choix_position() {
    position = lireTexteSerie("Quelle position souhaitez-vous atteindre (20 à
2000) ?");
    positionfinale = position.toInt();
    Serial.print("→ Position finale = ");
    Serial.println(positionfinale);
}
```

From:
<https://mistert.freeboxos.fr/dokuwiki/> - Wiki de Sébastien TACK

Permanent link:
https://mistert.freeboxos.fr/dokuwiki/doku.php?id=ssi_elec_moteur_arduino&rev=1760300569

Last update: 2025/10/12 20:22

