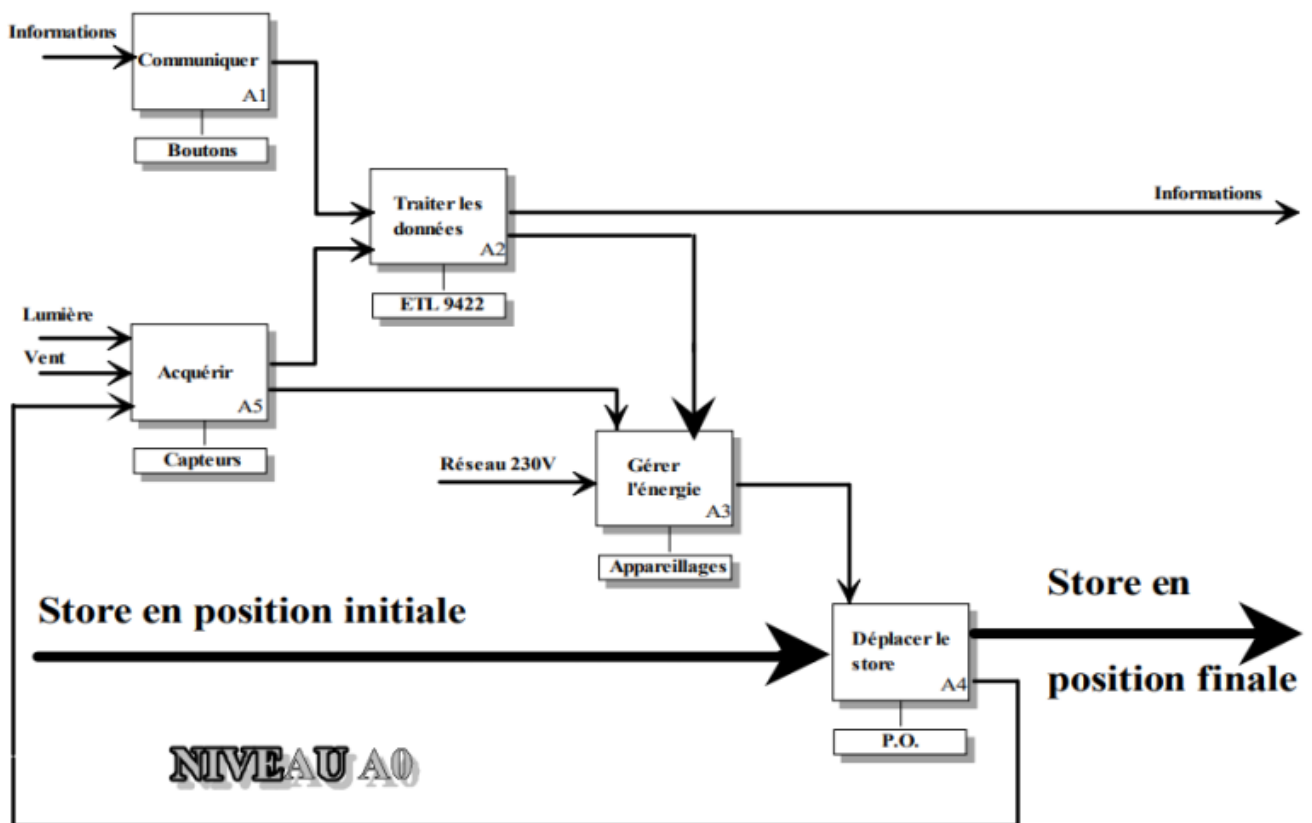
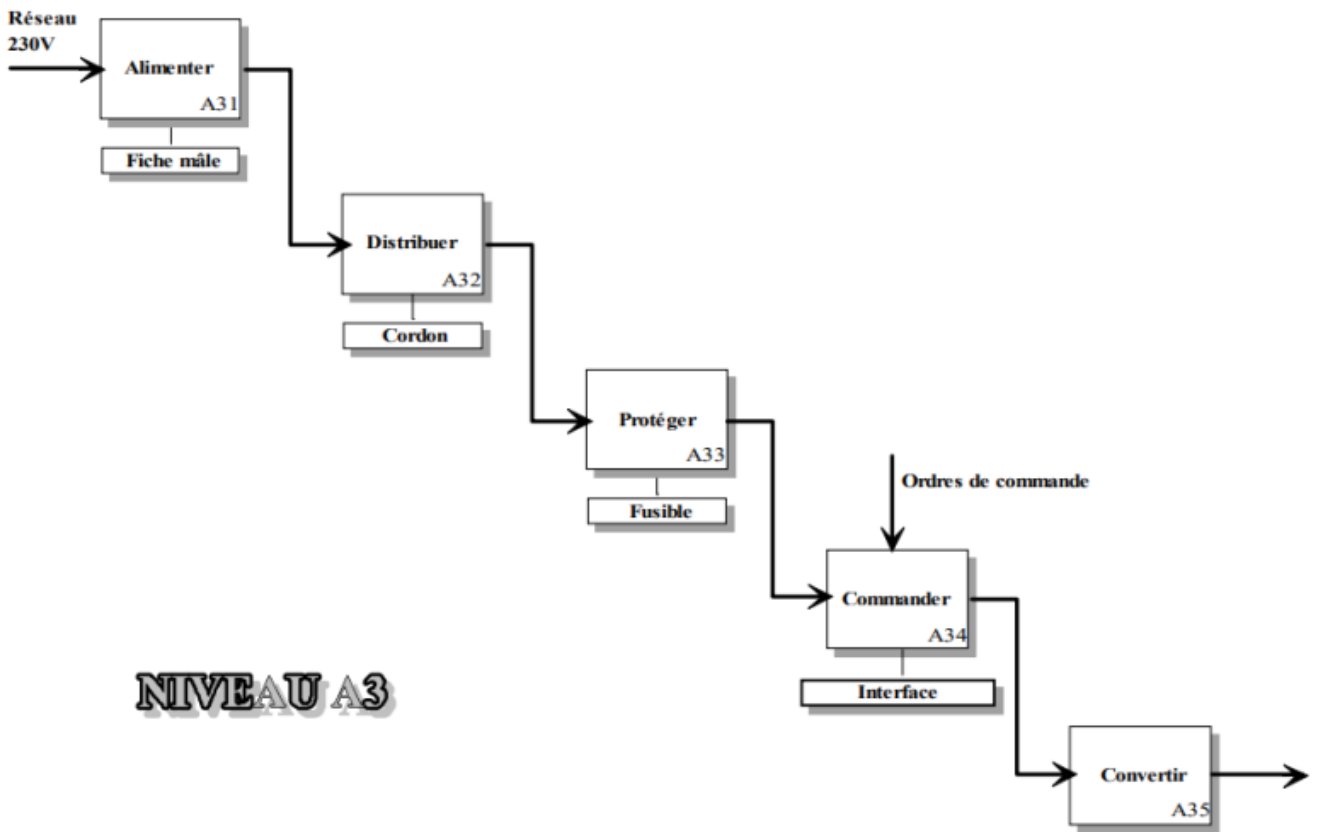


SSI DOSSIER TECHNIQUE SOMFY**Identification des fonctions de services**
(Liste non exhaustive)

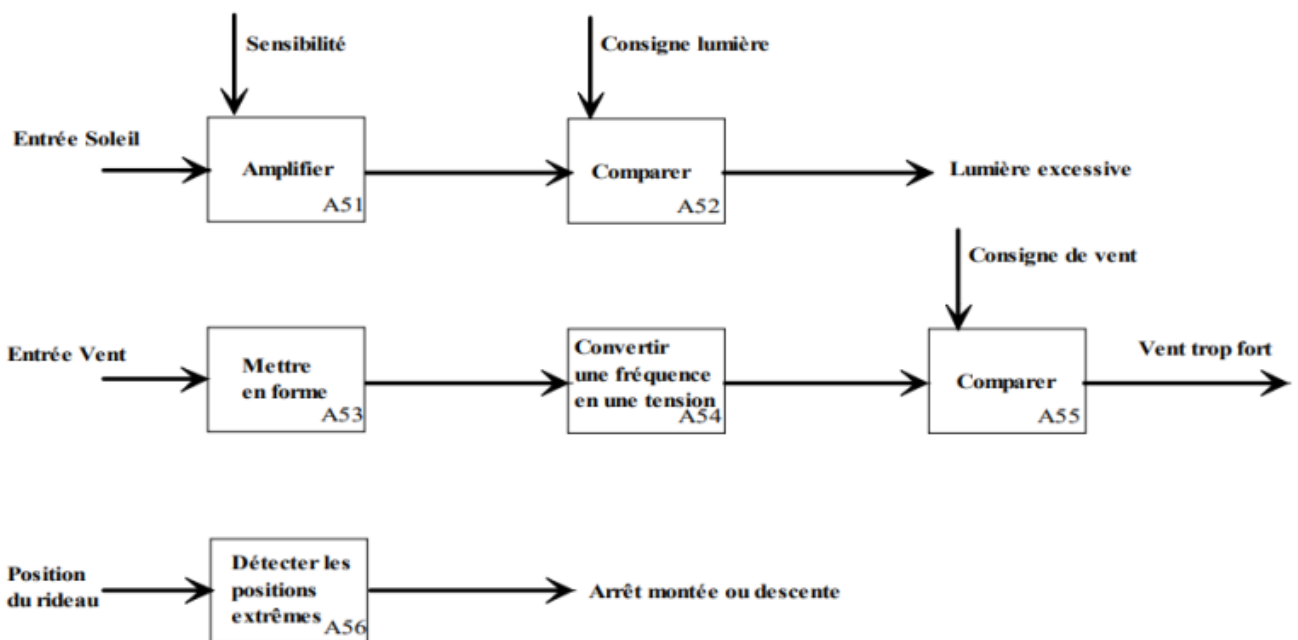
FP1 : Déplacer le store selon l'information reçue
FP2 : Arrêter le store dans une position déterminée

FC1 : Etre alimenté en énergie électrique
FC2 : Etre en liaison avec les supports
FC3 : Permettre le réglage des positions haute et basse du store
FC4 : Etre facilement démontable



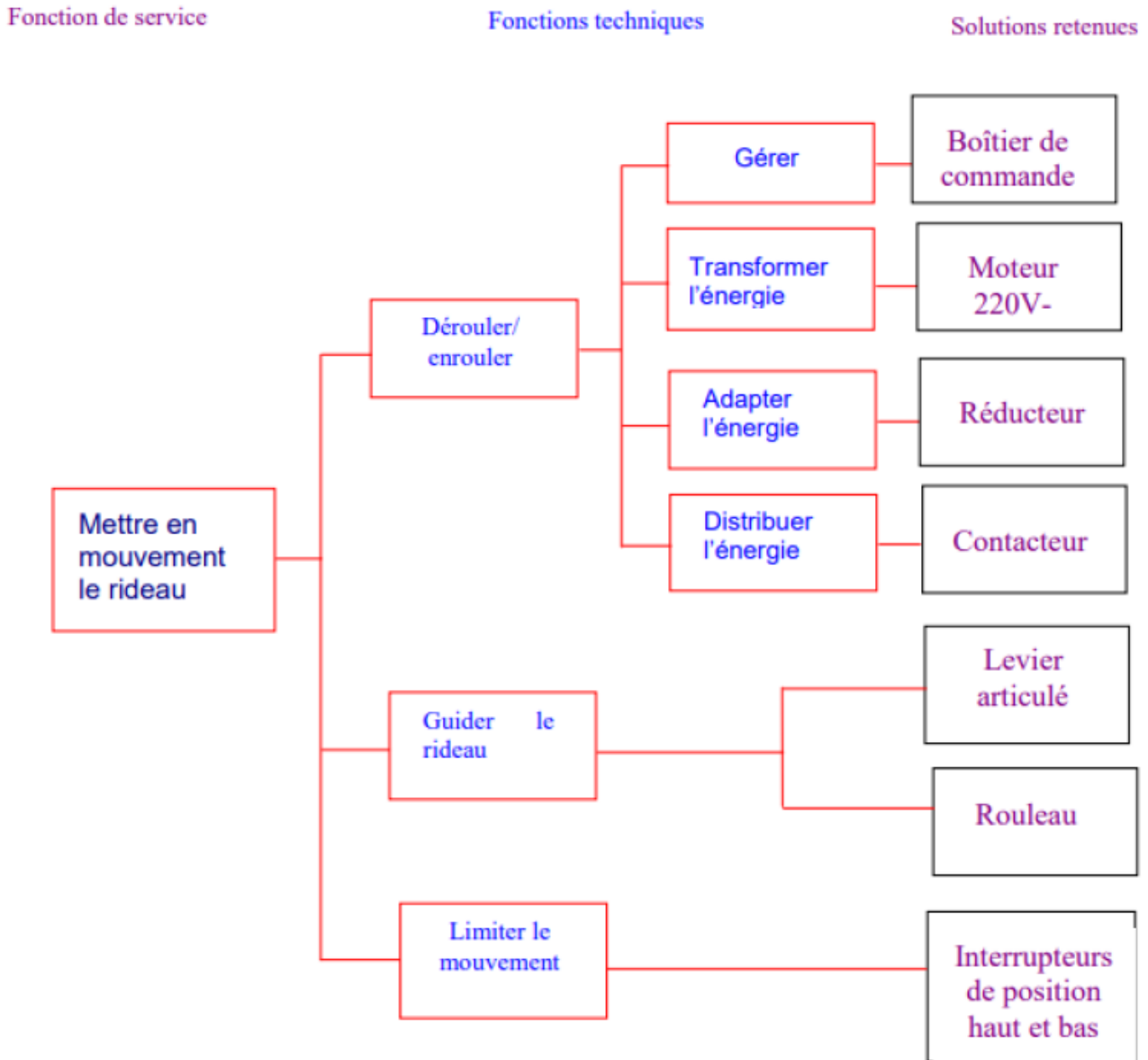


NIVEAU A3



NIVEAU A5

7. Diagramme FAST de la fonction de service : - mettre en mouvement le rideau.



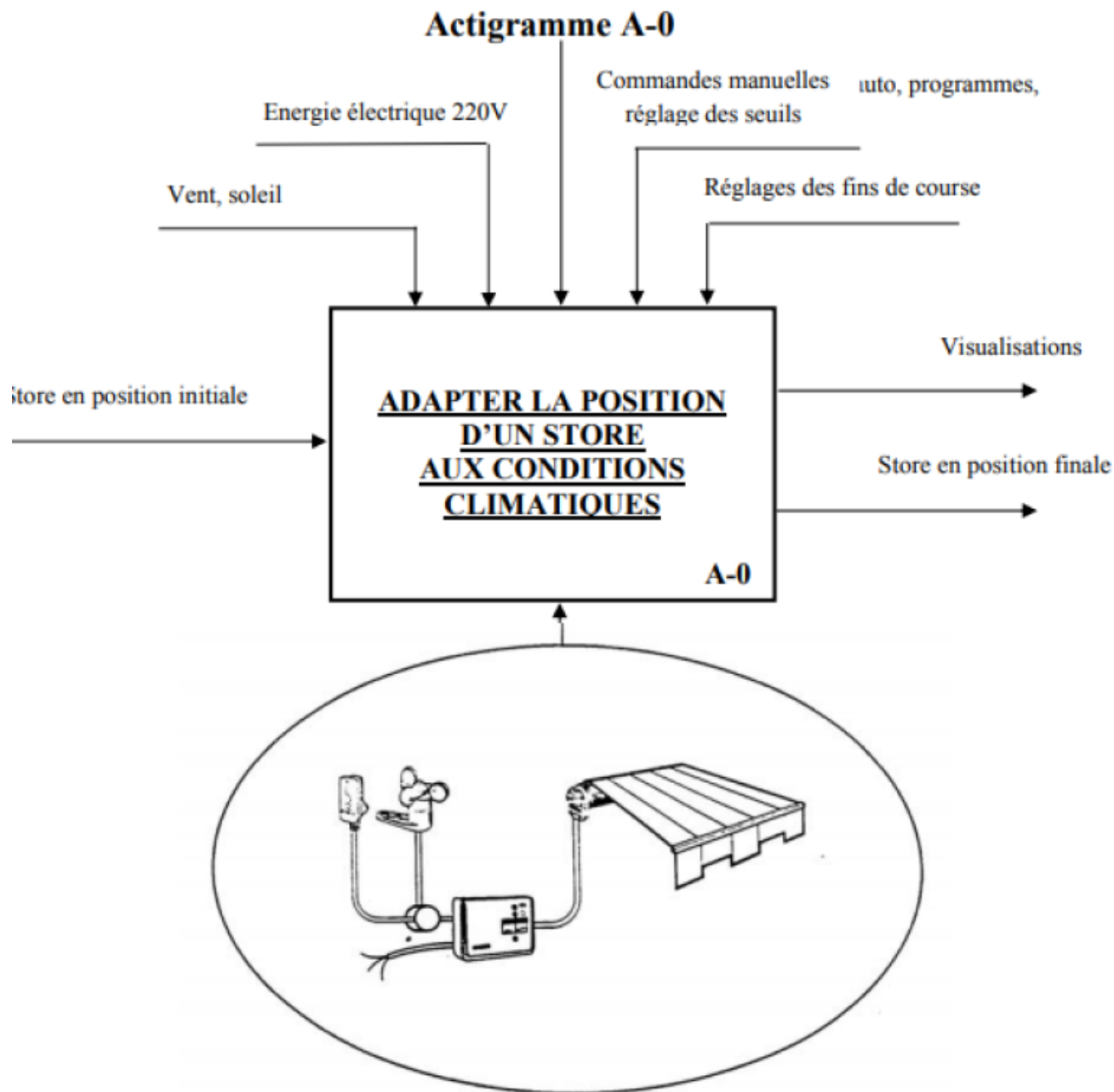
Analyse descendante

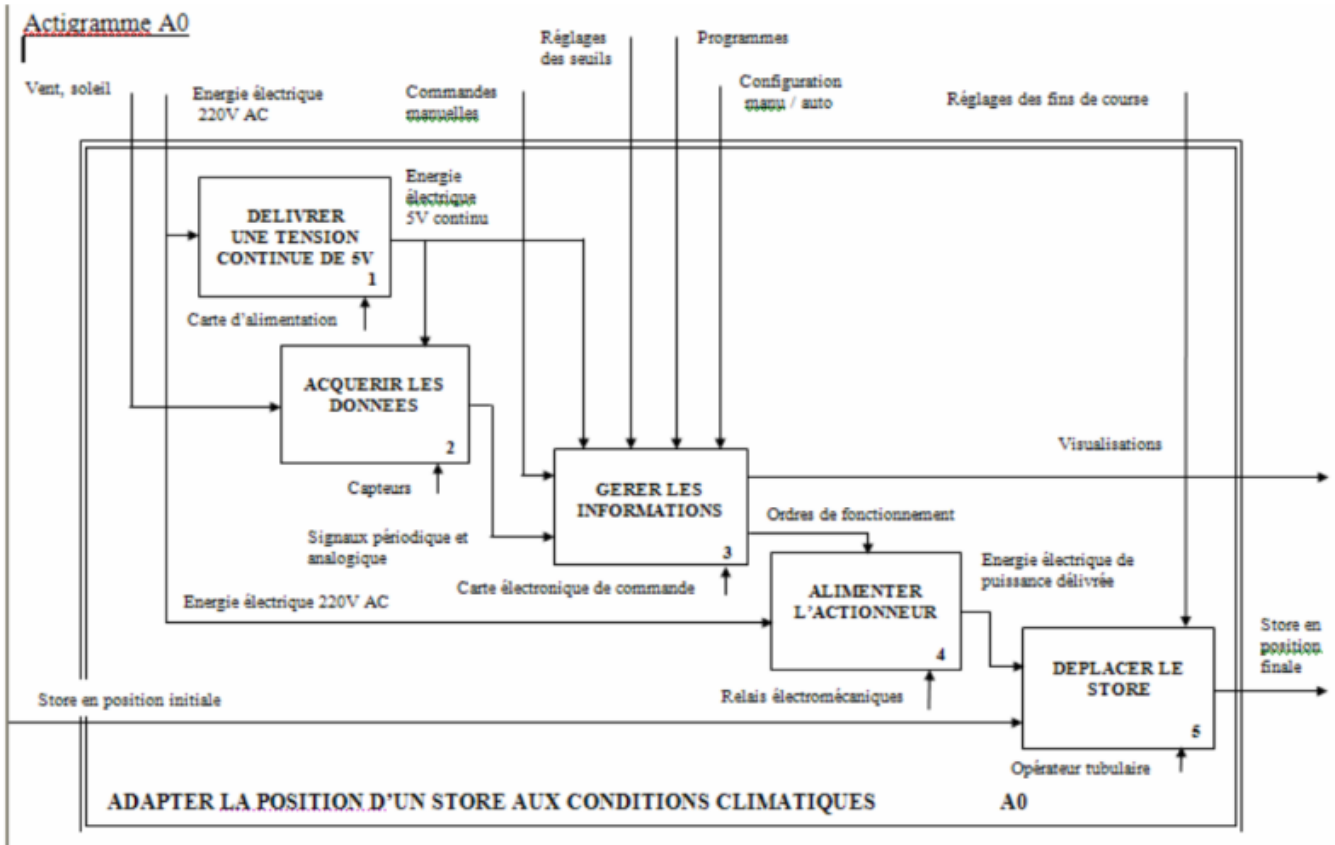
L'opérateur tubulaire « SOMFY » peut être commandé manuellement ou automatiquement par le boîtier électronique.

Deux capteurs (une cellule solaire et un anémomètre) transmettent les informations au boîtier de commande et provoquent la sortie ou la rentrée du store.

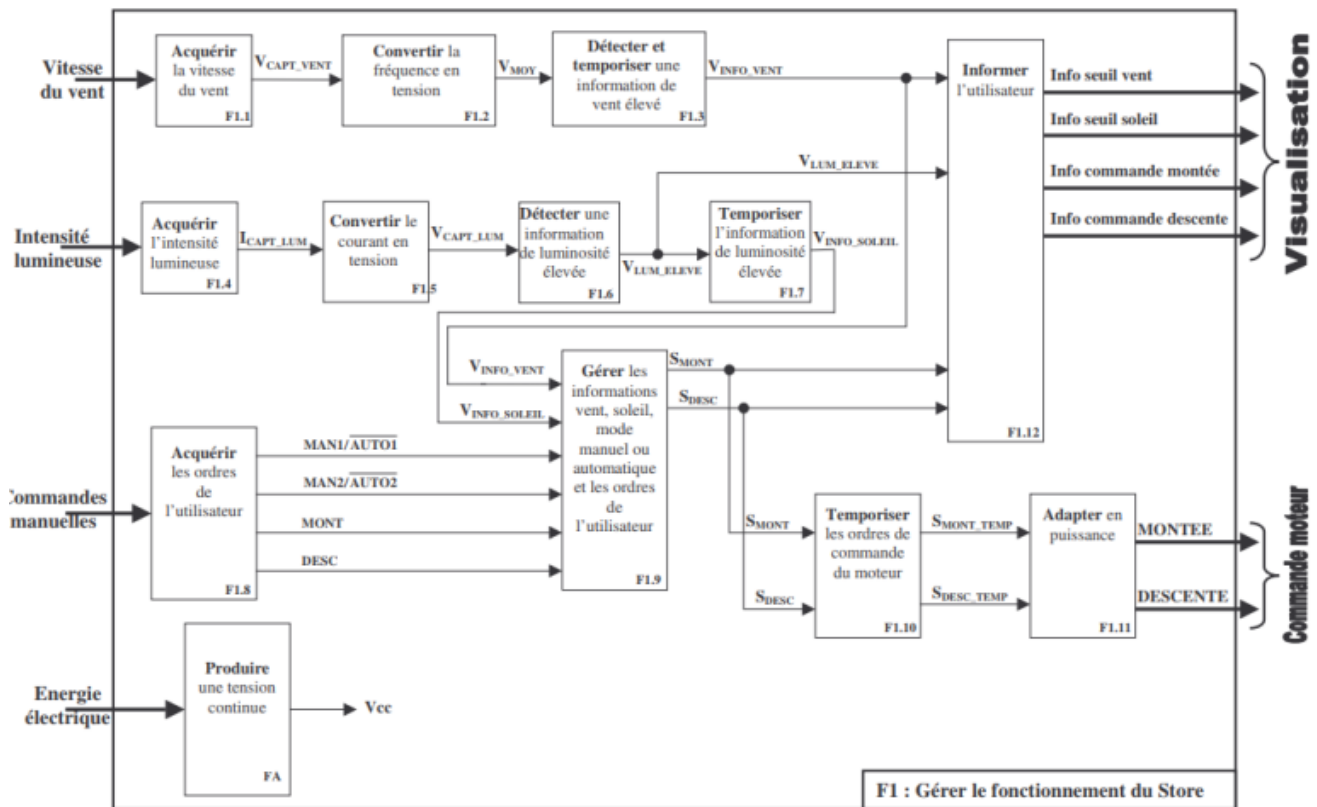
L'anémomètre est prioritaire pour des raisons de sécurité.

Des témoins lumineux placés sur le boîtier permettent de visualiser l'état du système





6) Description des sous-fonctions de F1 « Gérer le fonctionnement du Store »



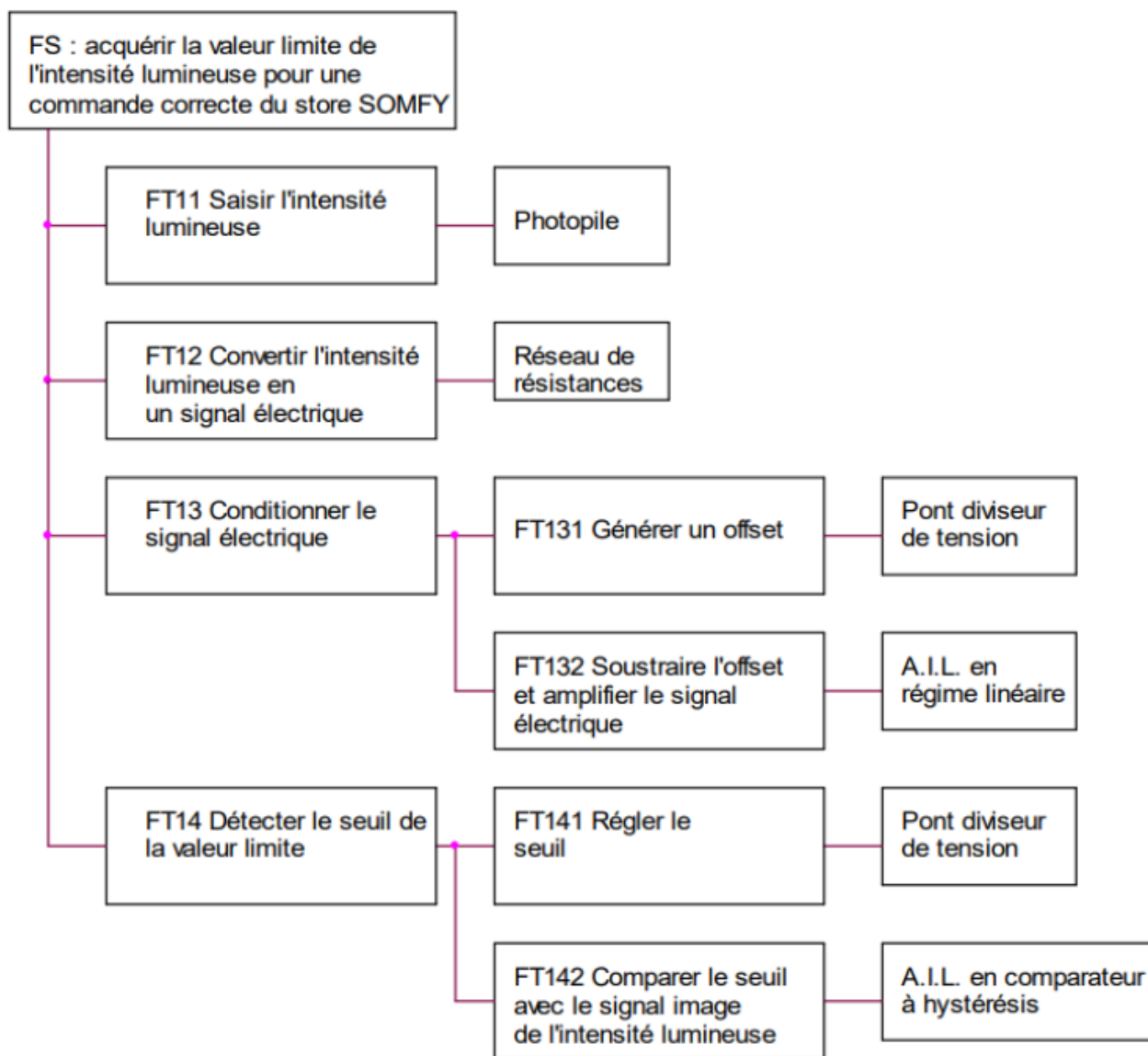


Schéma structurel chaîne vent

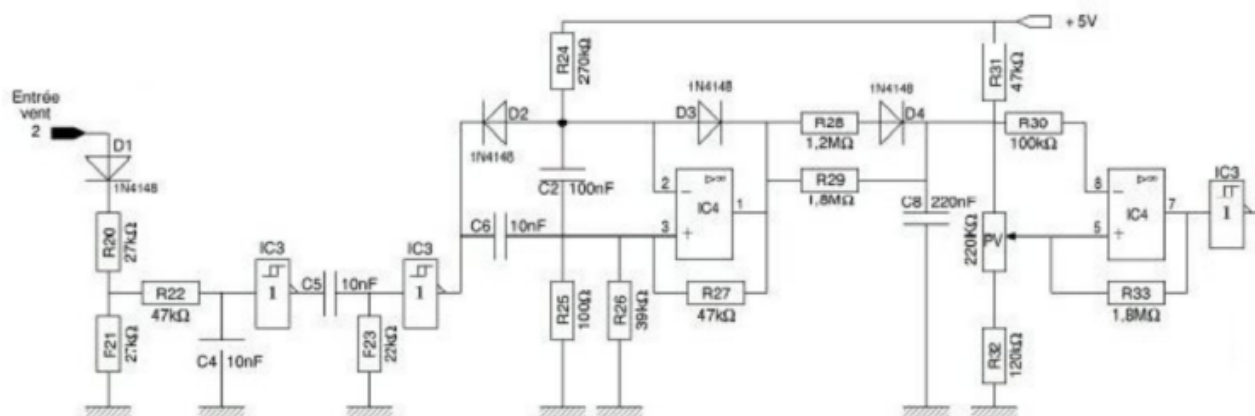


Schéma Structurel

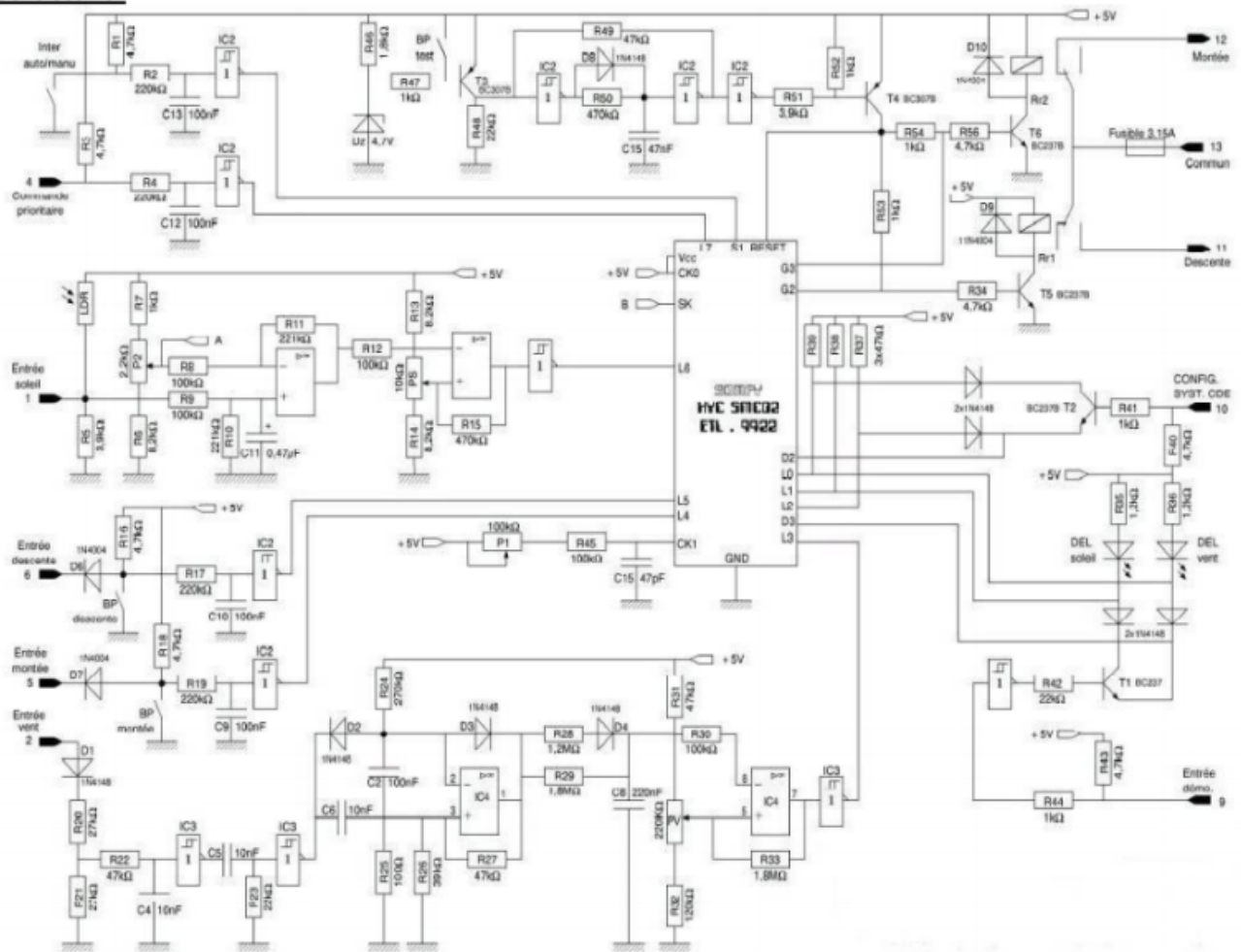
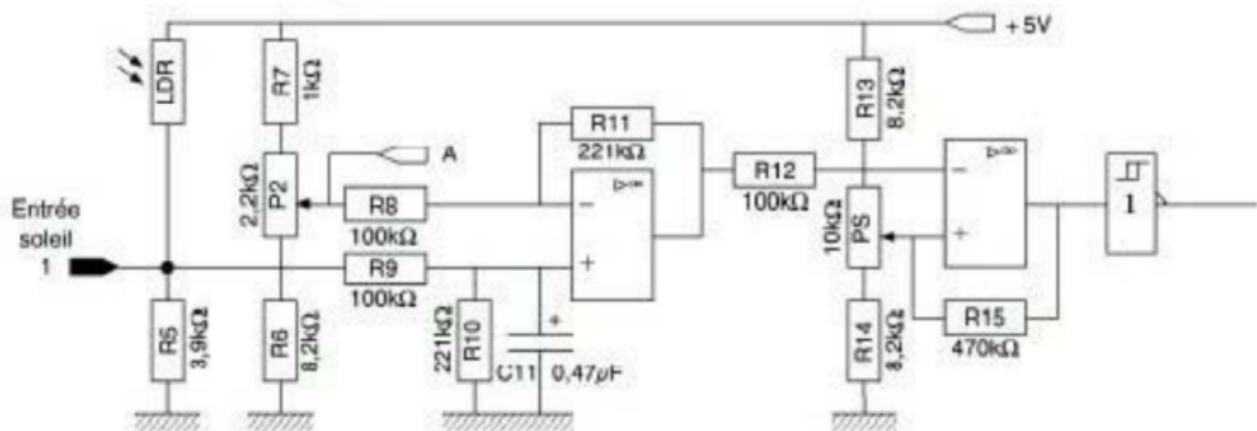
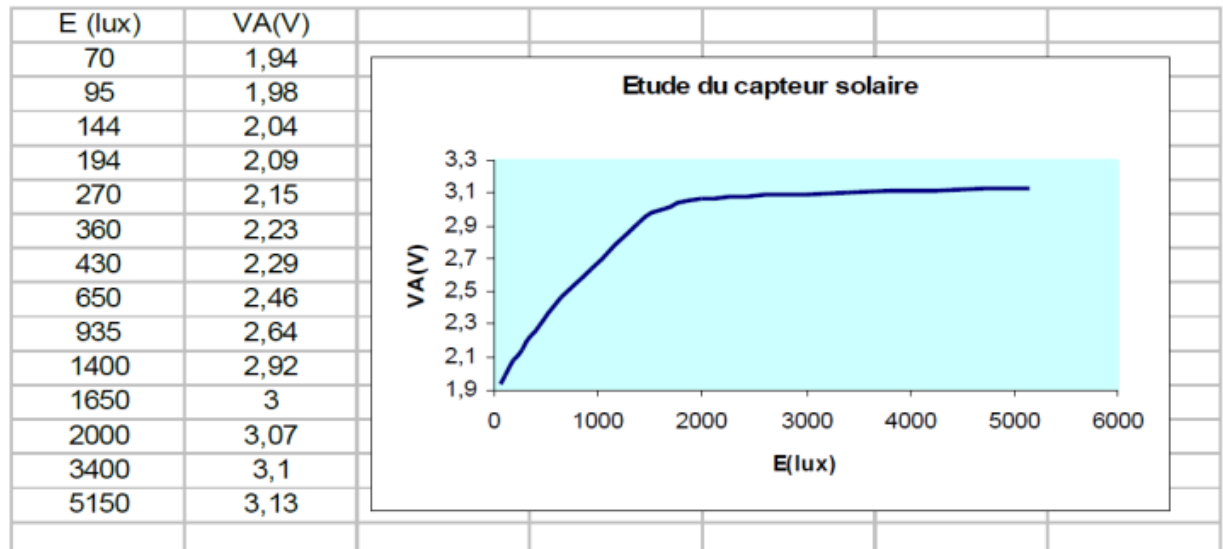


Schéma structurel chaîne soleil



↳ Etude du capteur



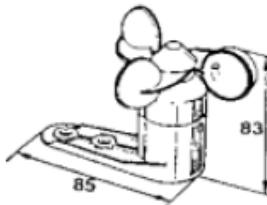
L'automatisme SOMFY-MATIC SM1C, est un système breveté qui se compose de trois éléments :



1 capteur solaire (cellule photoélectrique) qui mesure la luminosité.

Caractéristiques :

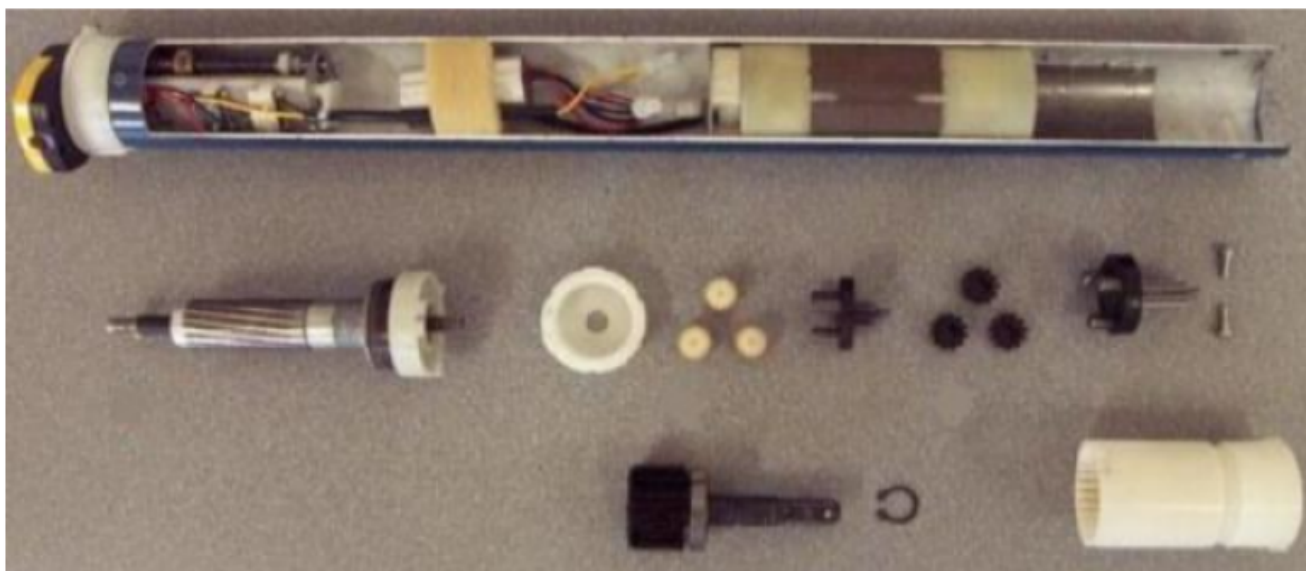
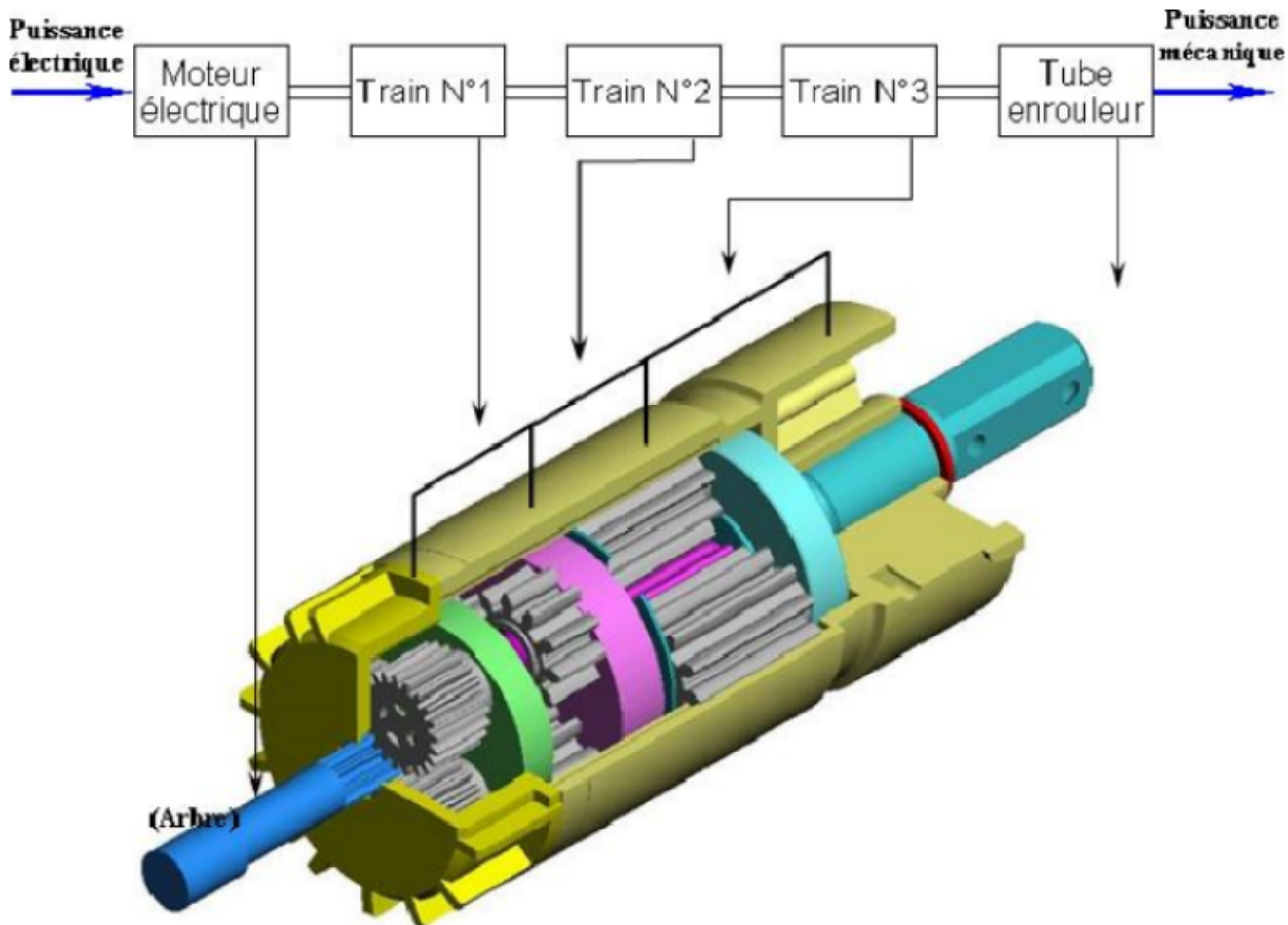
- branchement non polarisé ;
- plage de réglage du seuil d'ensoleillement de 0 à 56 Klux ;
- température de fonctionnement de -15°C à $+60^{\circ}\text{C}$;
- poids : 110 g ;
- directivité à sensibilité moitié : environ 80°C (à 35 Klux) ;
- longueur du câble : 2 m ($0,75\text{ mm}^2$ /H 05 VVF) ;
- cellule plombée(indémontable).

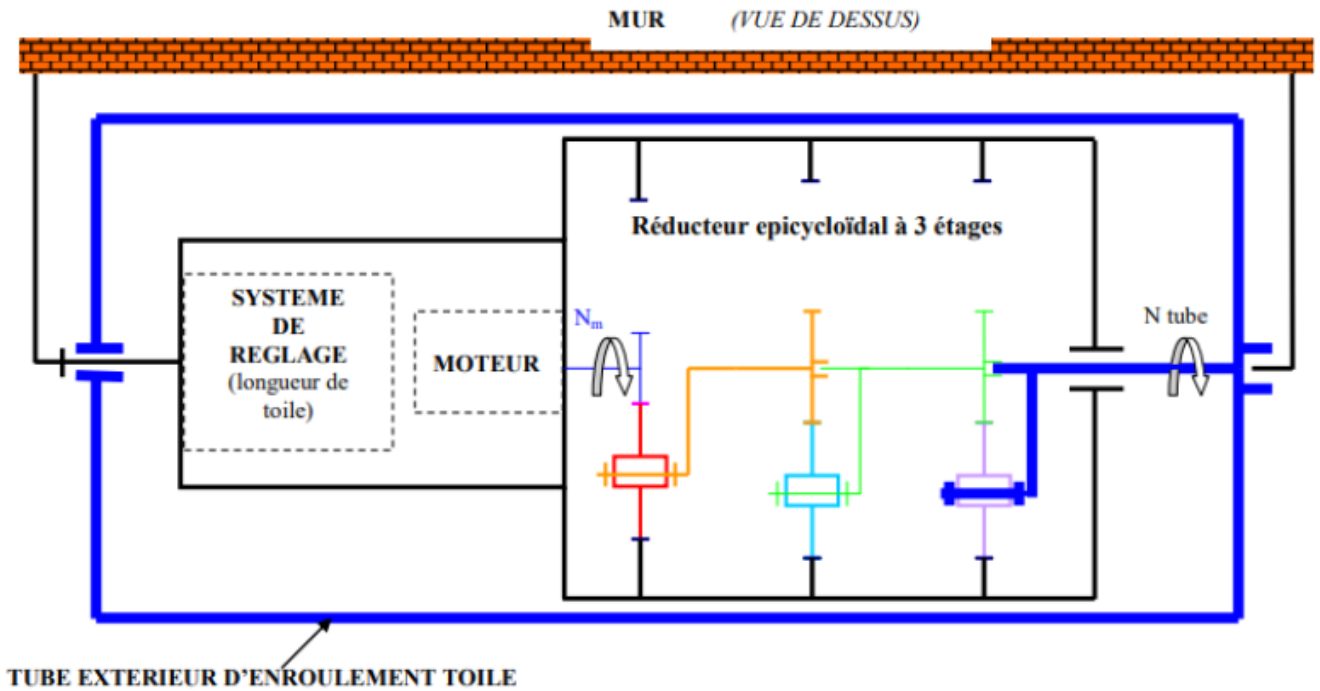
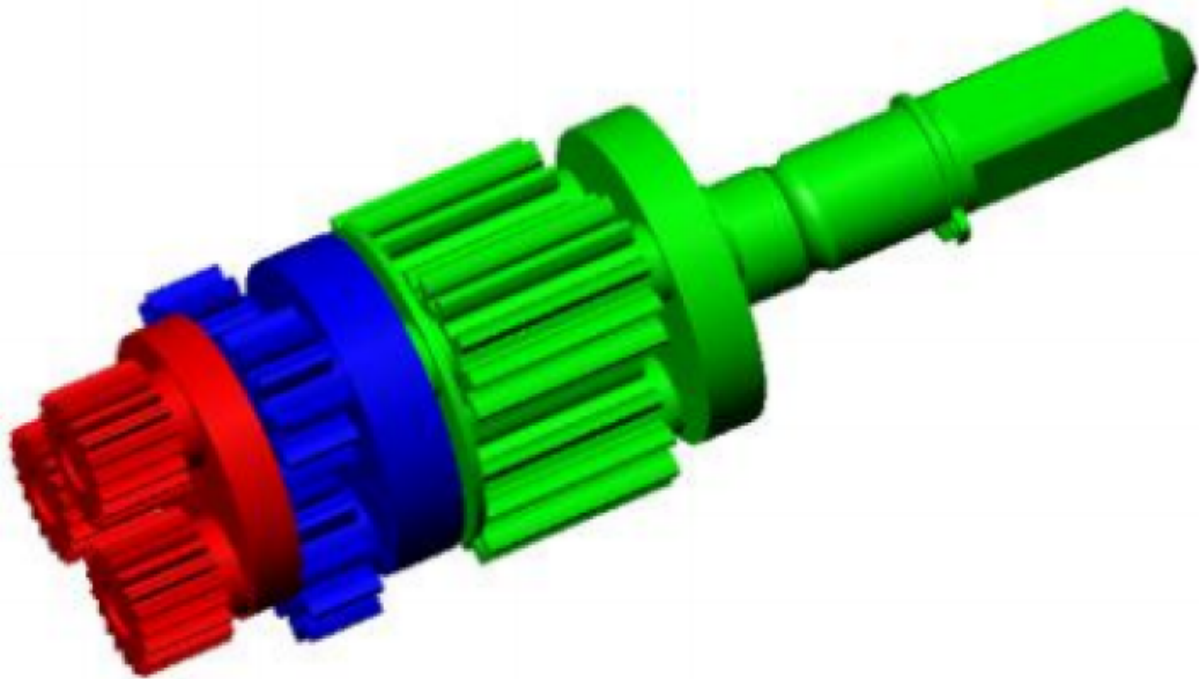


1 capteur de vent (anémomètre) qui mesure la vitesse.

Caractéristiques :

- branchement non polarisé ;
- plage de réglage du seuil de vitesse de vent : 20 à 70 Km/h ;
- température de fonctionnement de -15°C à $+60^{\circ}\text{C}$;
- poids : 110 g ;
- longueur du câble : 2 m ($0,75\text{ mm}^2$ /H 05 VVF).





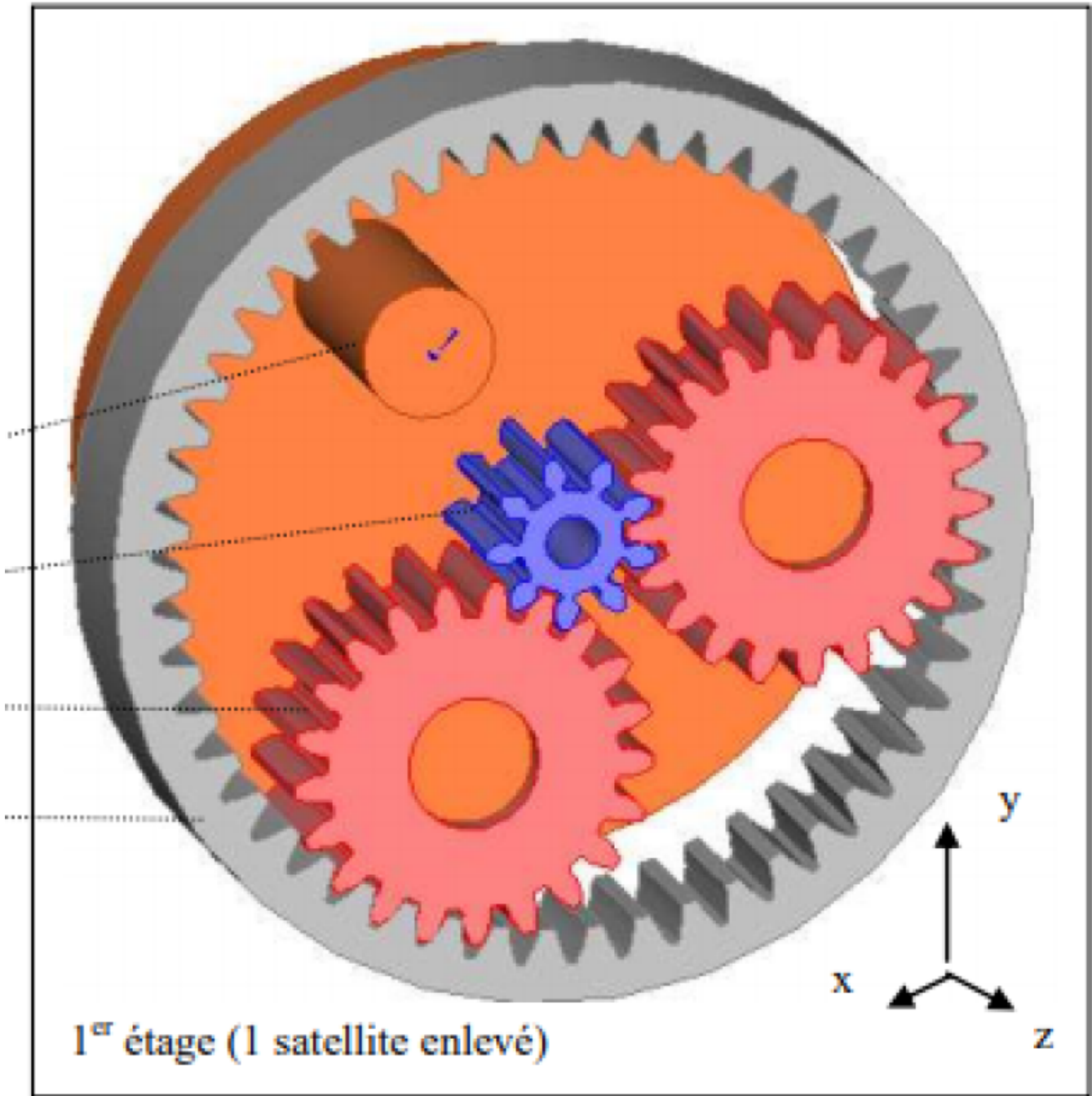
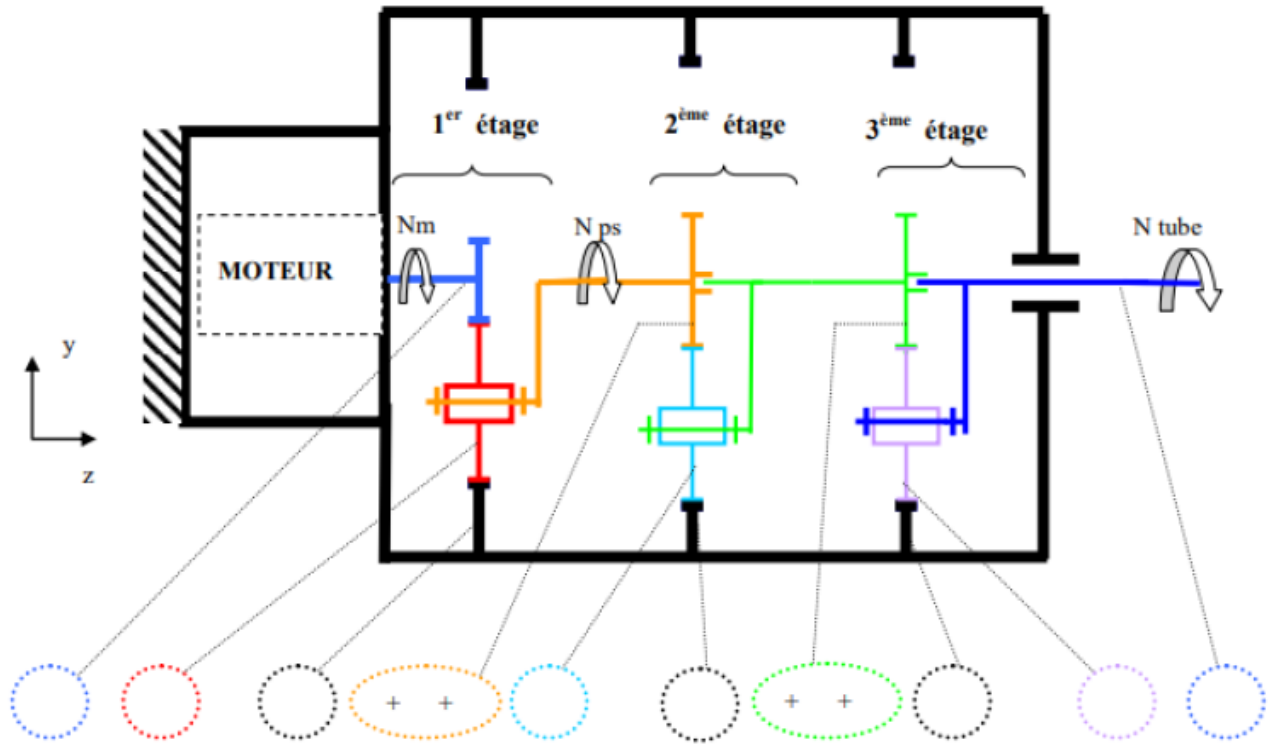


Schéma technologique partiel



BACCALAUREAT S
EPREUVE PRATIQUE DE TECHNOLOGIE
MISE EN ŒUVRE D'UN SYSTÈME PLURITECHNIQUE.

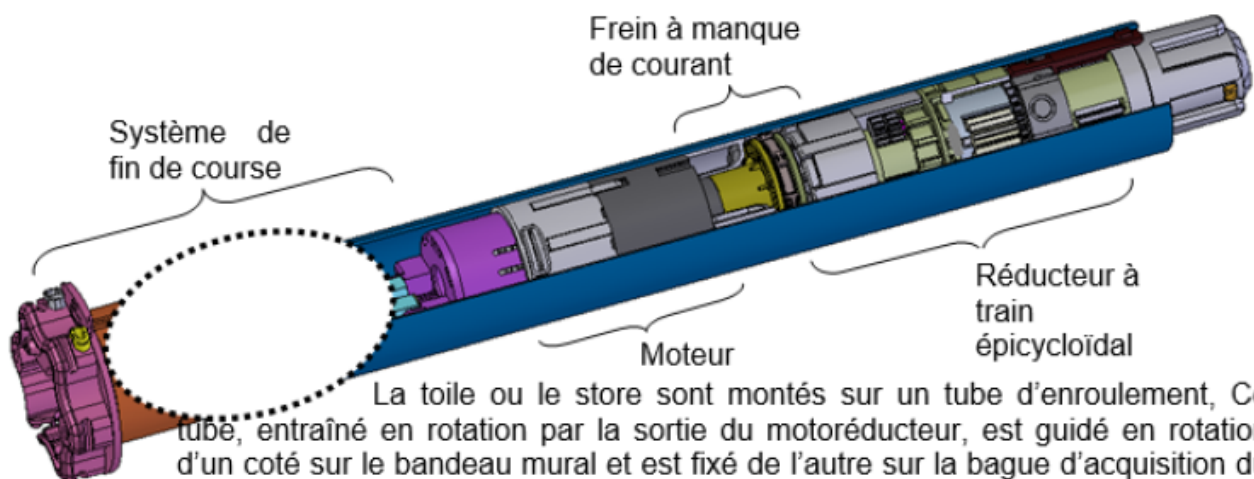
Rep	Nb	Désignation	Matériau	Observation
8	3	Porte satellite 1	XC 18	
7	3	Porte satellite 2	XC 18	
6	3	Porte satellite 3	XC 18	
5	1	Pignon rapporte Z = 7	XC 18	m = 1,25
4	1	Pignon de sortie Z = 7	XC 18	m = 1,25
3	1	Arbre de sortie		
2	1	Chapeau Z = 51 m = 0,6	rileson	
1	1	Cartar Z = 29 m = 1,25		

R	1	Réducteur			
19	1	Arbre d'entrée (Z à calculer)			
18	2	Bille	45 C6		
17	1	Ressort	45 SCD 6		
16	1	Anneau a autoblocage			
15	1	Anneau élastique			
14	1	Support porte satellite 1	rileson	insert	
13	1	Support porte satellite 2	rileson	insert	
12	3	Roue Z = 21 m = 0,6	rileson		
11	3	Roue Z = 11 m = 1,25	rileson		
10	1	Roue Z = 11 m = 1,25	rileson		
9	1	Support porte satellite 3	rileson		

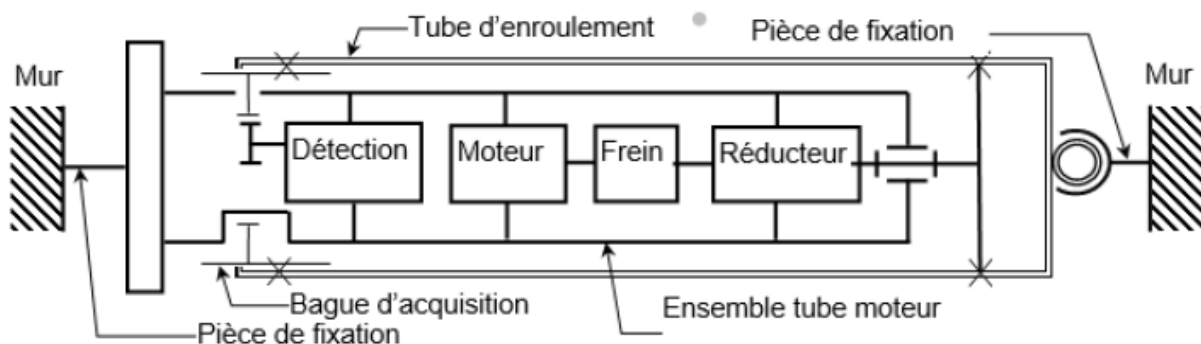
REDUCTEUR 16 TOURS LS 50

Format: A3
Ech. réduite
Dessiné par: SOMFY

Dossier ressource



La toile ou le store sont montés sur un tube d'enroulement, Ce tube, entraîné en rotation par la sortie du motoréducteur, est guidé en rotation d'un coté sur le bandeau mural et est fixé de l'autre sur la bague d'acquisition du système de fin de course mécanique.



2.2. Caractéristiques des fonctions de service

Fonction FP1	Commander la rotation du tube.		
Caractéristiques des milieux extérieurs :	Critères :	Niveau / Valeur :	Remarque ou principes de solutions
Toile	Longueur de la toile	3 m	max.
	Épaisseur de la toile	0,8 mm	max.
	Précision de positionnement	± 2,5 mm	
Tube d'enroulement	Ø tube d'enroulement	Ø 62 mm.	
	Vitesse de rotation du tube	17 tr/min	
Utilisateur	Précision arrêt en rotation	1 à 3°	moteur frein
	Commande à distance		Télécommande
	Commande Filaire		interrupteur
Fonction FP3	Actionner manuellement le tube enrouleur.		
Caractéristiques des milieux extérieurs :	Critères :	Niveau / Valeur :	Remarque ou principes de solutions
Utilisateur	Couple manuel	3 N·m	max.
	Tours de manivelle	500 tr pour 3m	max.

Fonction FC1		Se loger dans le tube de l'actionneur	
Caractéristiques des milieux extérieurs :	Critères :	Niveau / Valeur :	Remarques ou principes de solutions
Encombrement système fin de course	Diamètre	41 mm	max.
	Longueur	150 mm	max.
Fonction FC3		Etre alimenté en énergie.	
Caractéristiques des milieux extérieurs :	Critères :	Niveau / Valeur :	Remarques ou principes de solutions
Alimentation moteur	Tension	230 VCA	
Alimentation logique	Tension	5 VCC	

3. Moteur d'entraînement du store

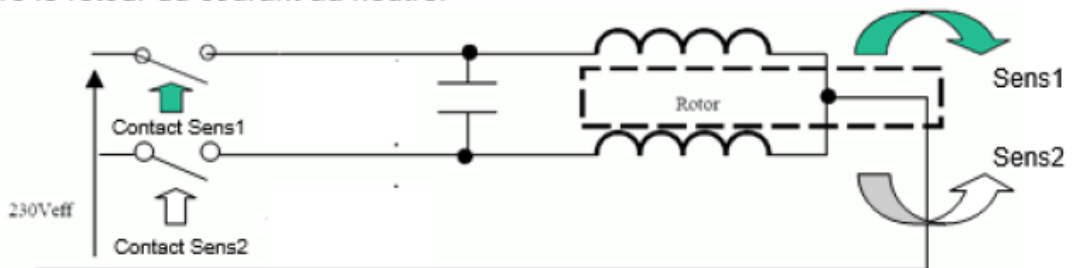
Les moteurs utilisés dans la gamme sont des **moteurs asynchrones monophasés**.

Les moteurs utilisés dans les actionneurs SOMFY sont des moteurs à double bobinage.

Ce double bobinage permet de faire tourner le moteur soit dans un sens soit dans l'autre selon le bobinage que l'on alimente.

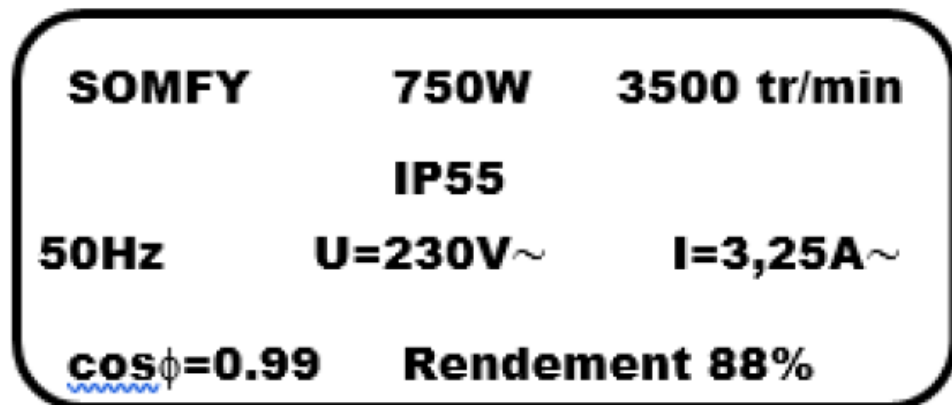
Il est constitué de deux bobines formant un stator fixe permettant de créer un champ tournant entraînant un rotor métallique. Il est donc nécessaire de provoquer un déphasage des tensions entre les bobines pour créer un champ magnétique différent et tournant au rythme de la période de la tension secteur.

Un condensateur est utilisé pour cela, qui se trouve placé entre les deux fils d'entrées des bobines du moteur. Ces deux bobines sont raccordées ensemble à la sortie, pour permettre le retour du courant au neutre.



Pour tourner dans un sens ou dans l'autre, le moteur doit être alimenté sur une seule bobine à partir de la fermeture d'un des deux contacts. La bobine alimentée directement génère un champ en phase avec le secteur, l'autre bobine est alimentée via le condensateur qui se trouve en série avec elle et générant un déphasage de la tension par rapport au courant. Les moteurs SOMFY sont très faiblement inductifs, les bobines n'ont donc que peu d'effet sur le déphasage $U - I$.

Plaque signalétique du moteur :



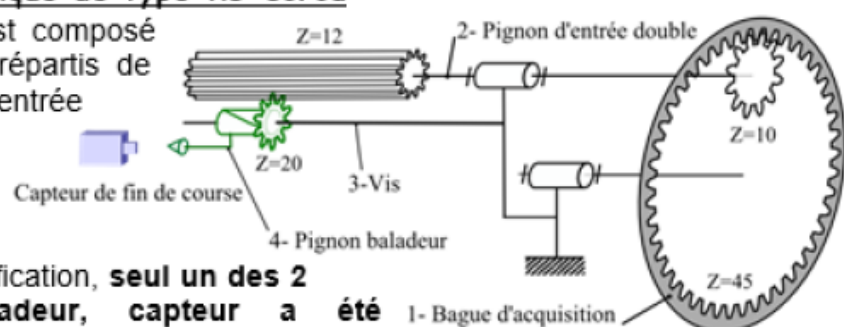
1. Etude d'un système de fin de course mécanique

1.1. Fin de course mécanique de type vis-écrou

Le système mécanique est composé de 2 pignons baladeurs, répartis de part et d'autre du pignon d'entrée double.

Ces pignons appuyant chacun sur un capteur de fin de course Haut ou Bas.

Pour des raisons de simplification, **seul un des 2 systèmes pignon baladeur, capteur a été représenté** et sera étudié.



➤ **Fonctionnement**

La rotation de la bague d'acquisition (1) liée au tube entraîne un train d'engrenages.

La sortie de ce train entraîne un pignon baladeur (4) monté sur une vis (3). La vis étant fixe au cours du fonctionnement, il en résulte une rotation et une translation simultanée du pignon baladeur (4).

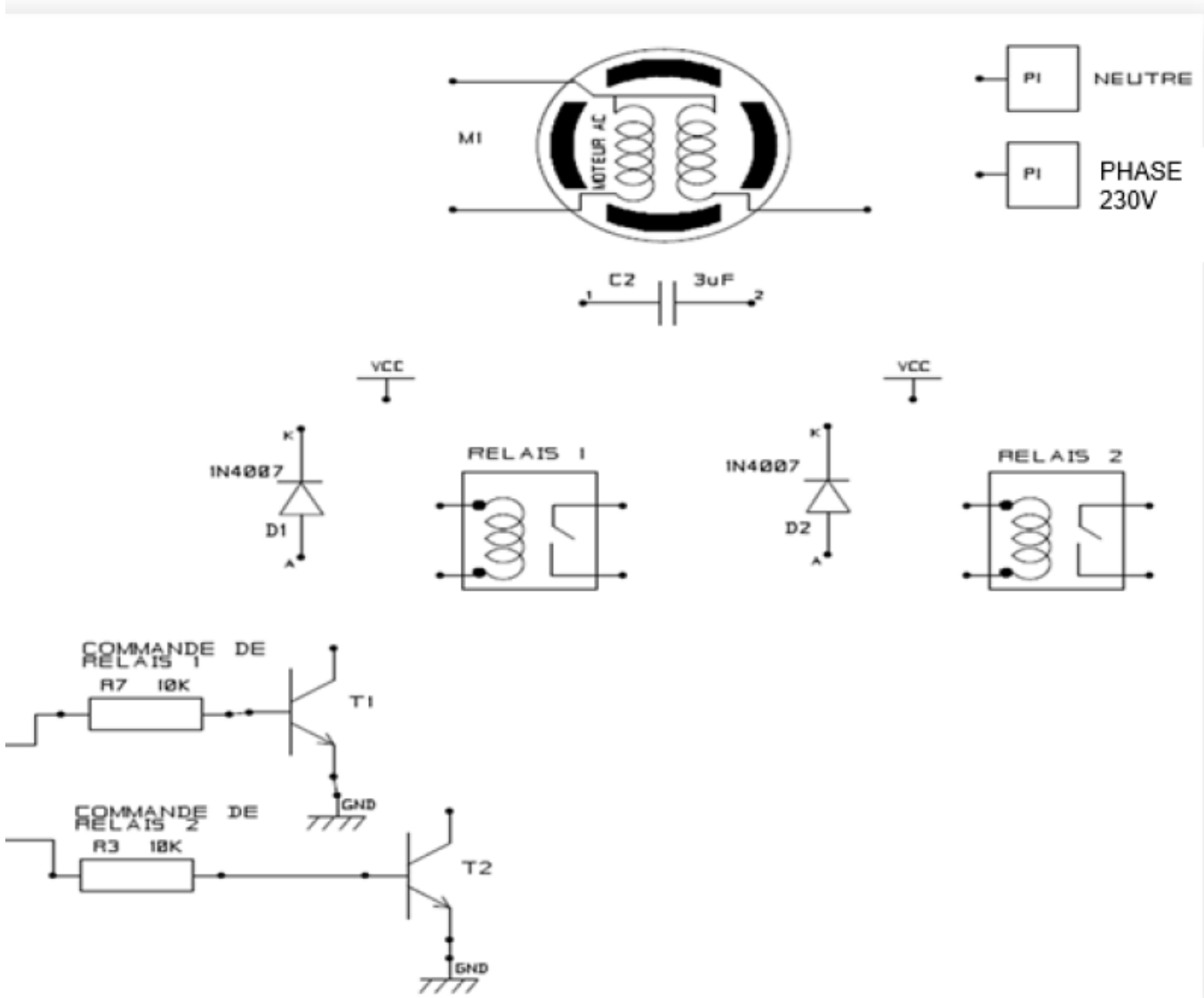
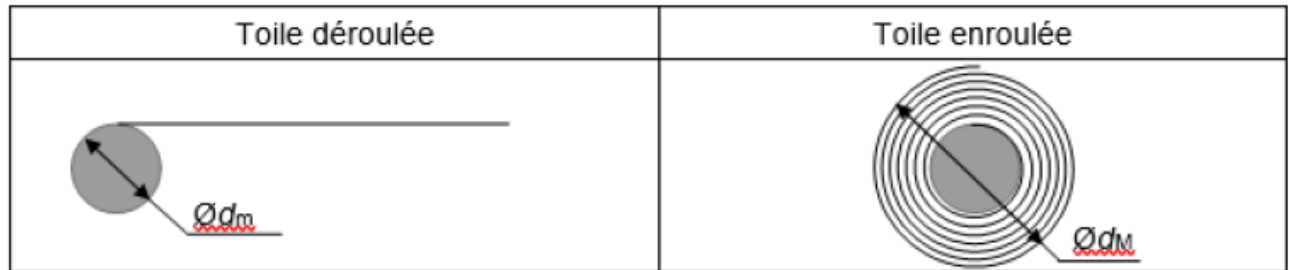
En fin de course, le pignon baladeur (4) déclenche le capteur de fin de course.

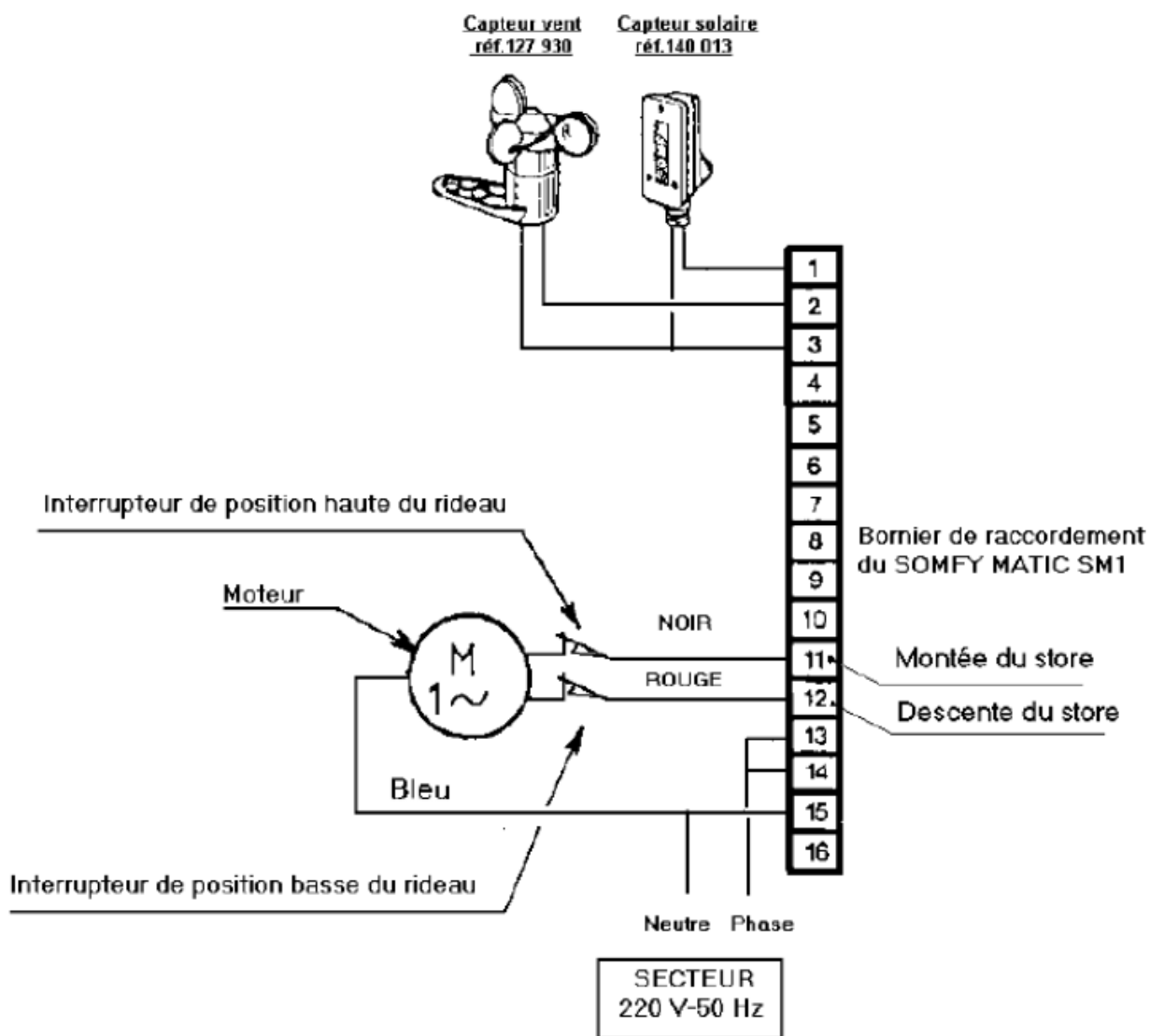
Problématique technique : Déterminer les caractéristiques de la vis pour stopper le tube d'enroulement avec la précision requise.

1.3. Précision de la détection

On veut arrêter la toile du store avec une précision de $\pm 2,5$ mm sur la distance (DT2). La détection de la position est réalisée en détectant la position angulaire du tambour d'enroulement.

La toile peut prendre 2 positions extrêmes :





From: <https://mistert.freeboxos.fr/dokuwiki/> - Wiki de Sébastien TACK

Permanent link: https://mistert.freeboxos.fr/dokuwiki/doku.php?id=ssi_dossier_technique_somfy&rev=1534790888

Last update: 2020/09/26 15:15

