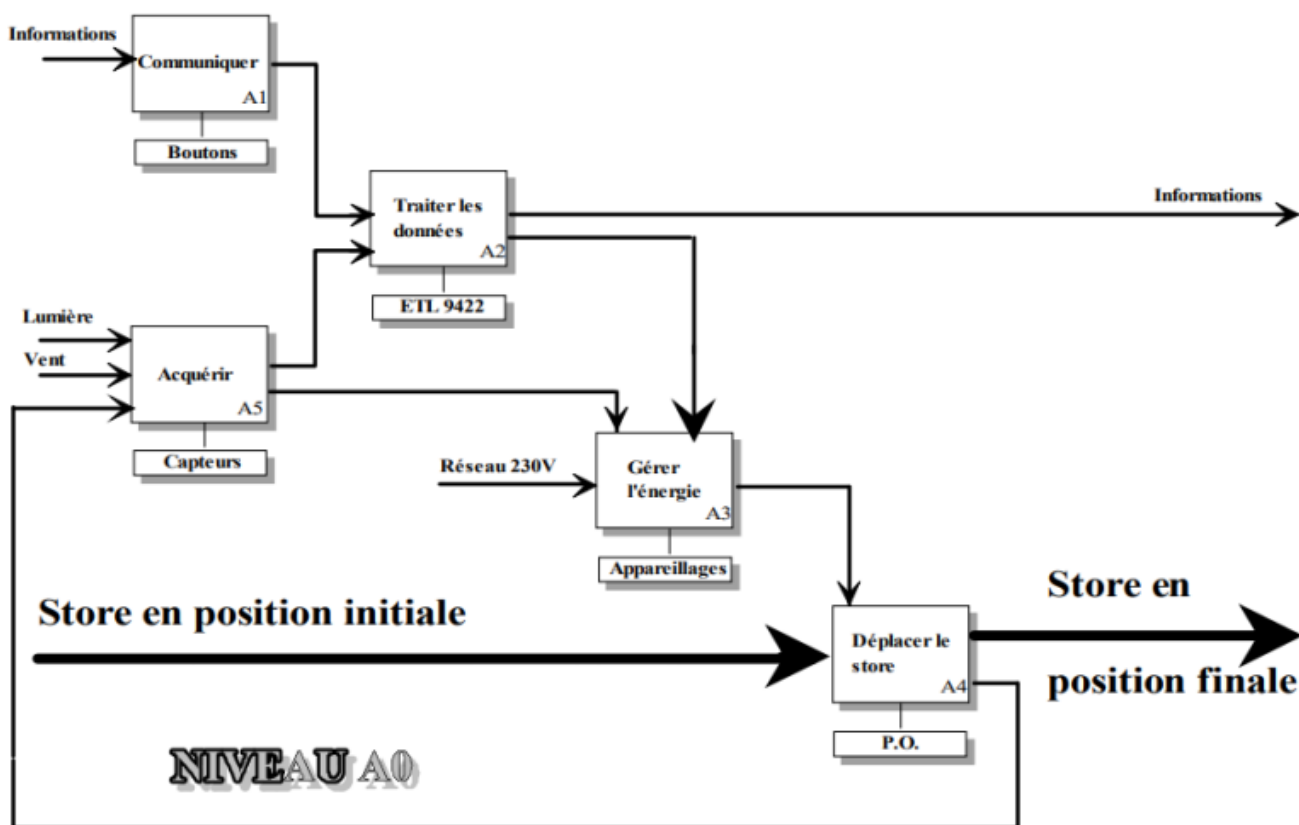
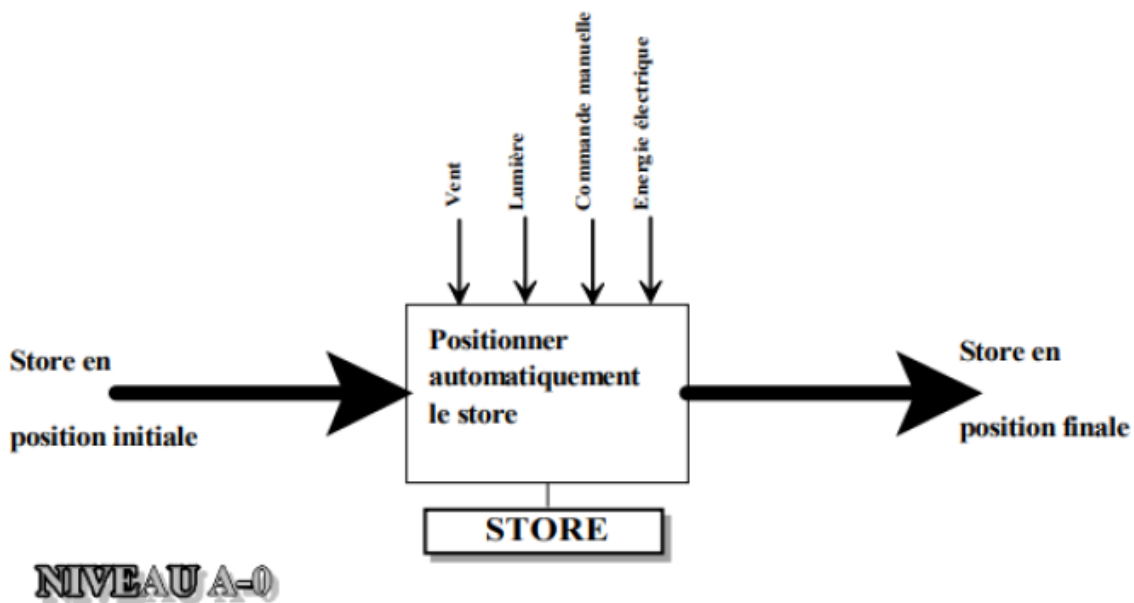
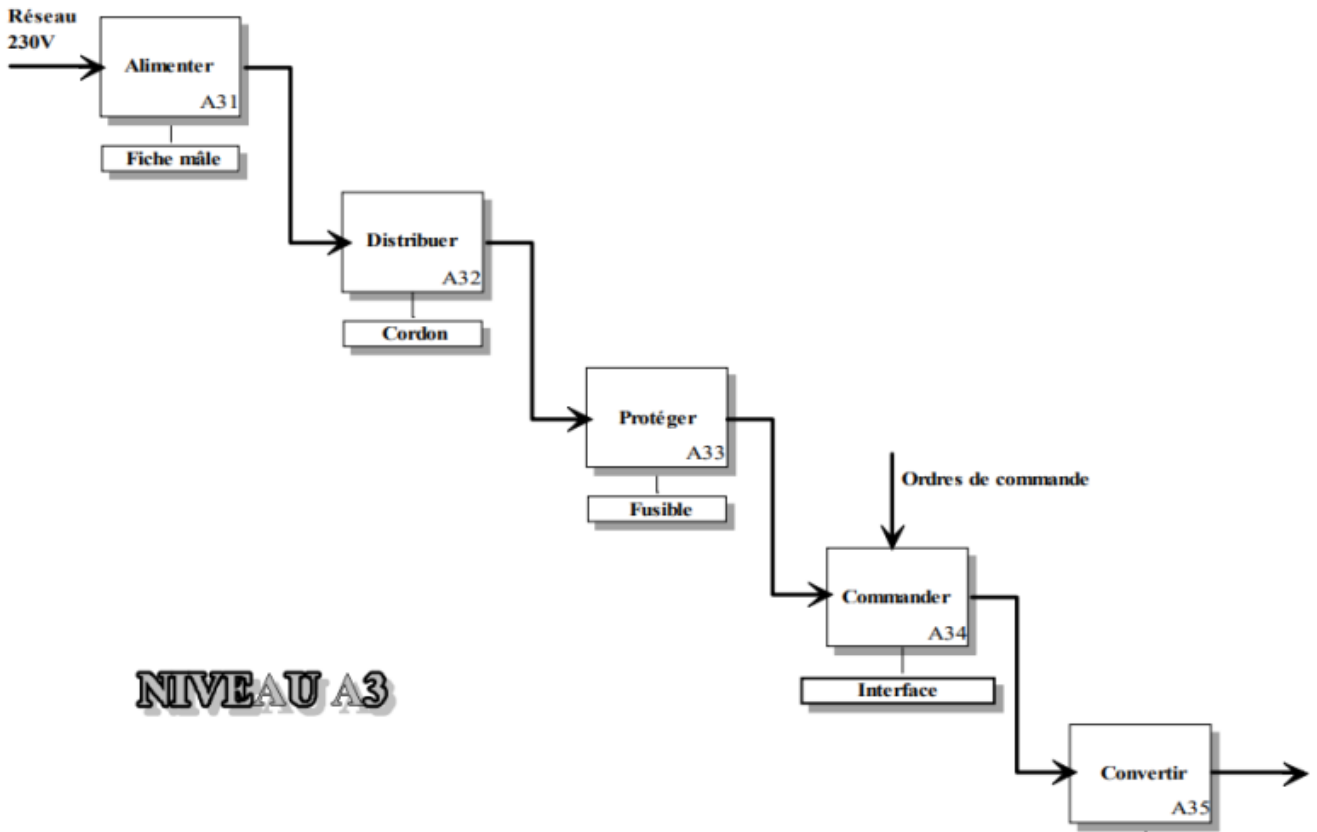


SSI DOSSIER TECHNIQUE SOMFY**Identification des fonctions de services**
(Liste non exhaustive)

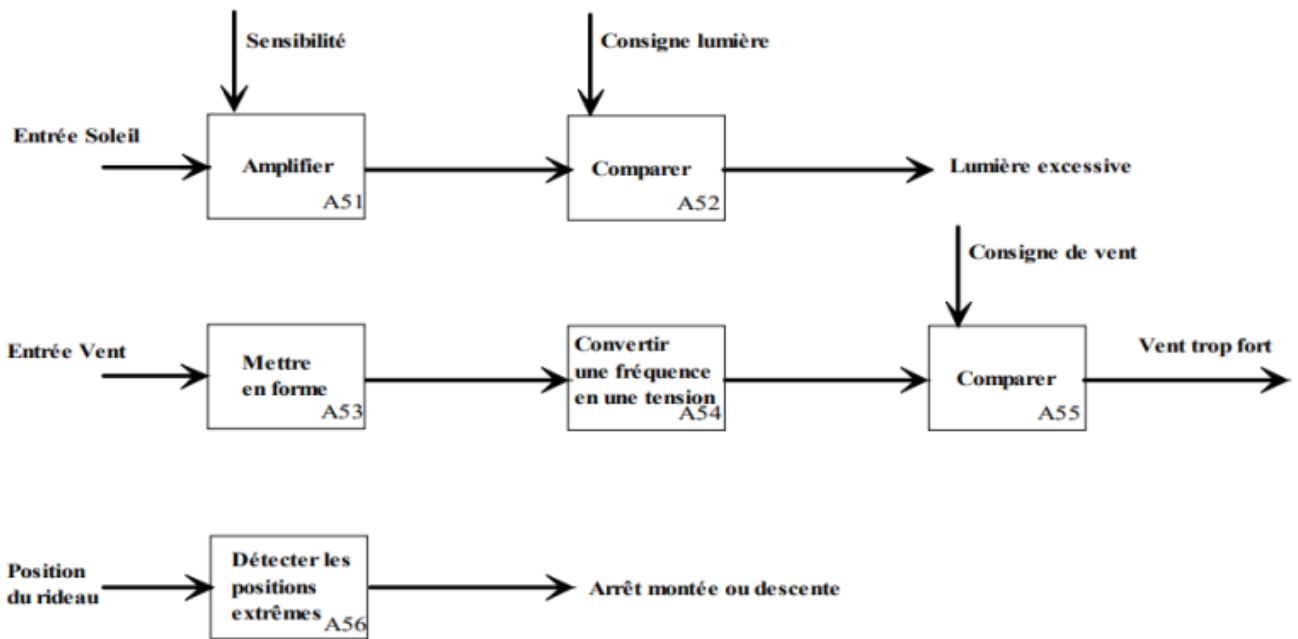
FP1 : Déplacer le store selon l'information reçue
FP2 : Arrêter le store dans une position déterminée

FC1 : Etre alimenté en énergie électrique
FC2 : Etre en liaison avec les supports
FC3 : Permettre le réglage des positions haute et basse du store
FC4 : Etre facilement démontable



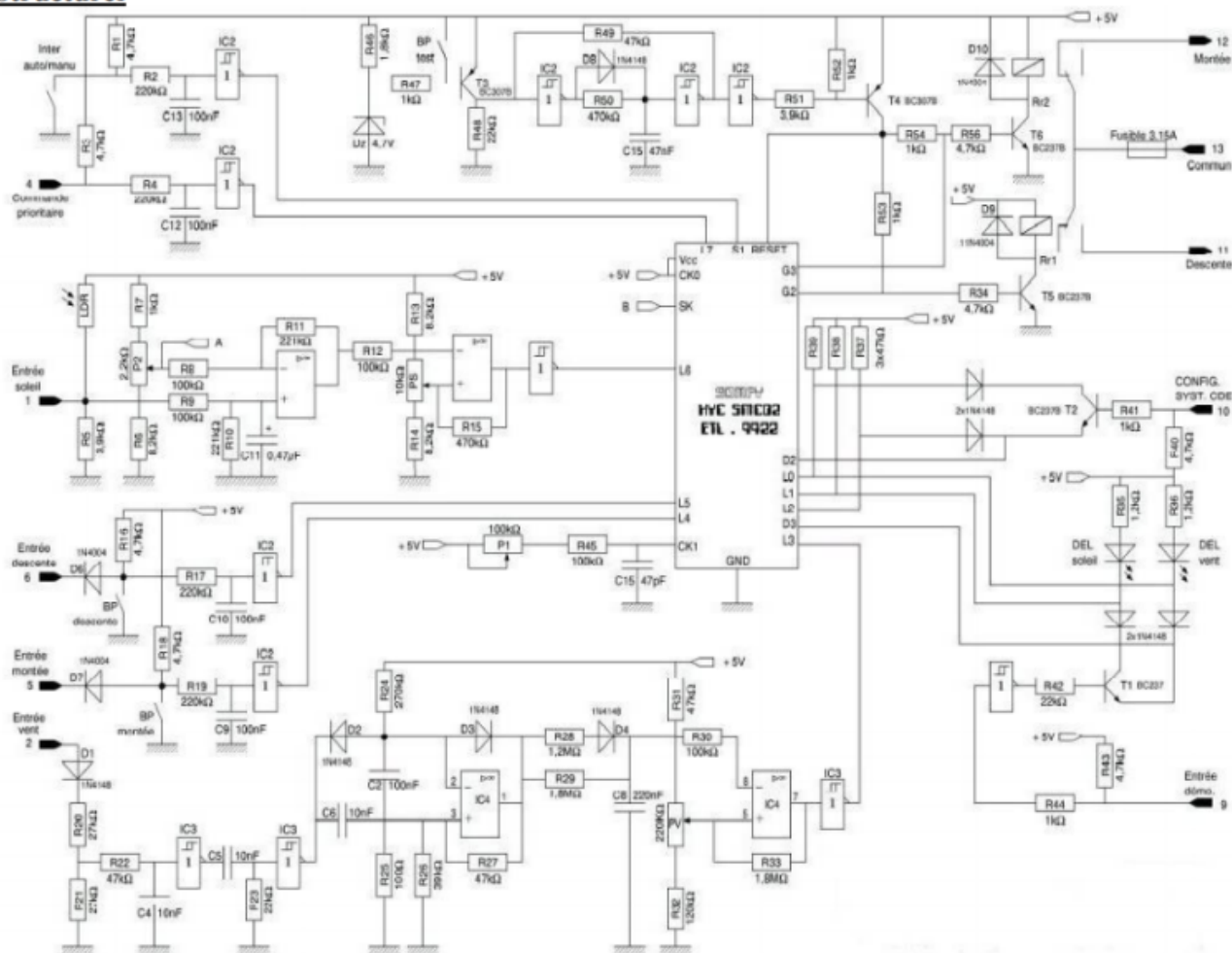


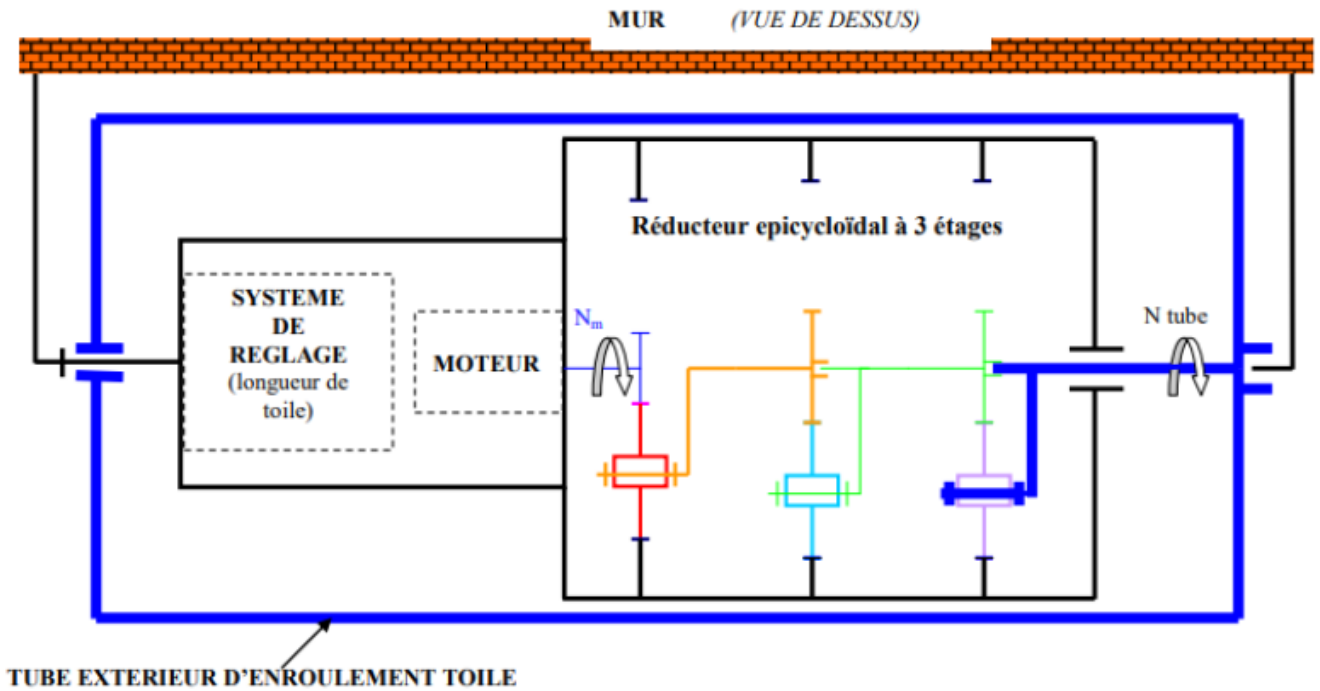
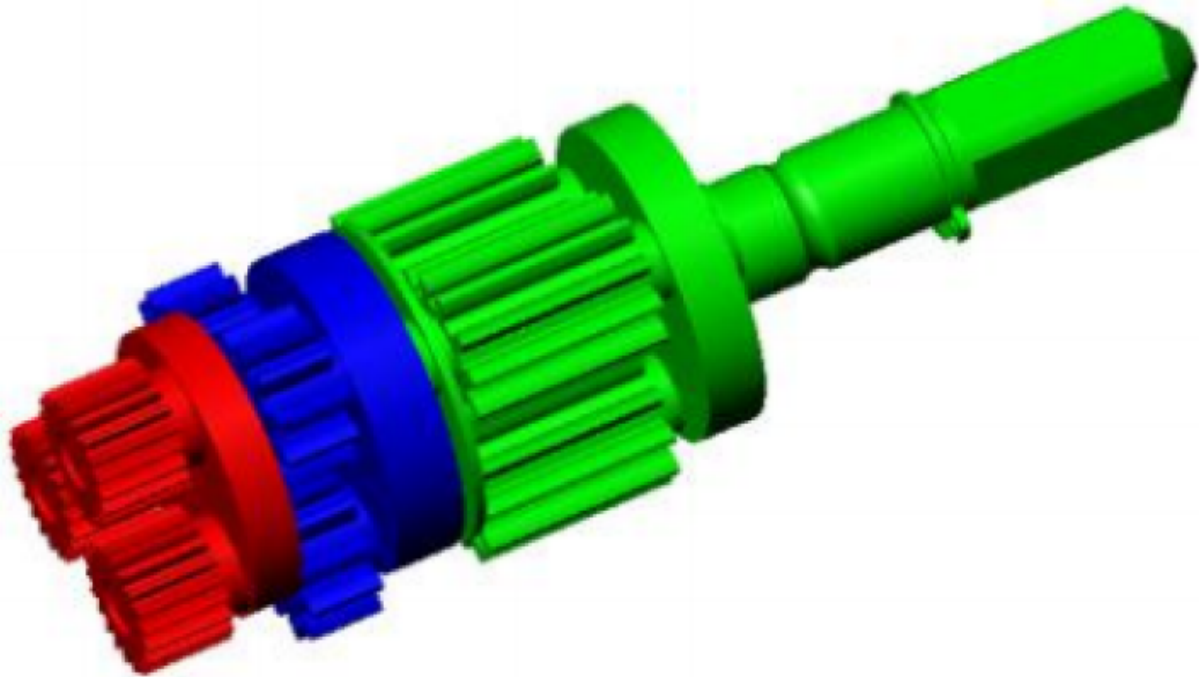
NIVEAU A3



NIVEAU A5

Schéma Structurel





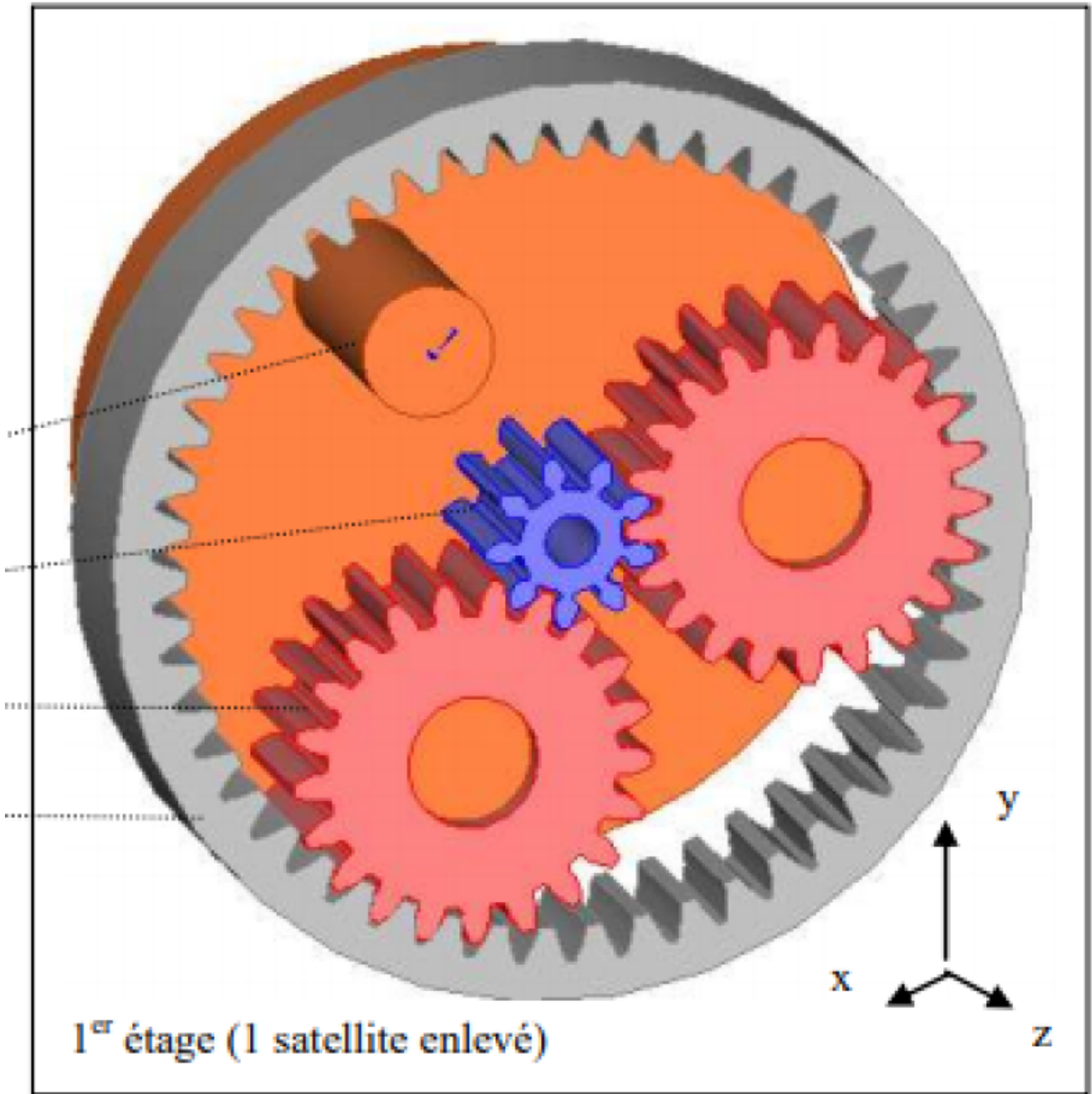
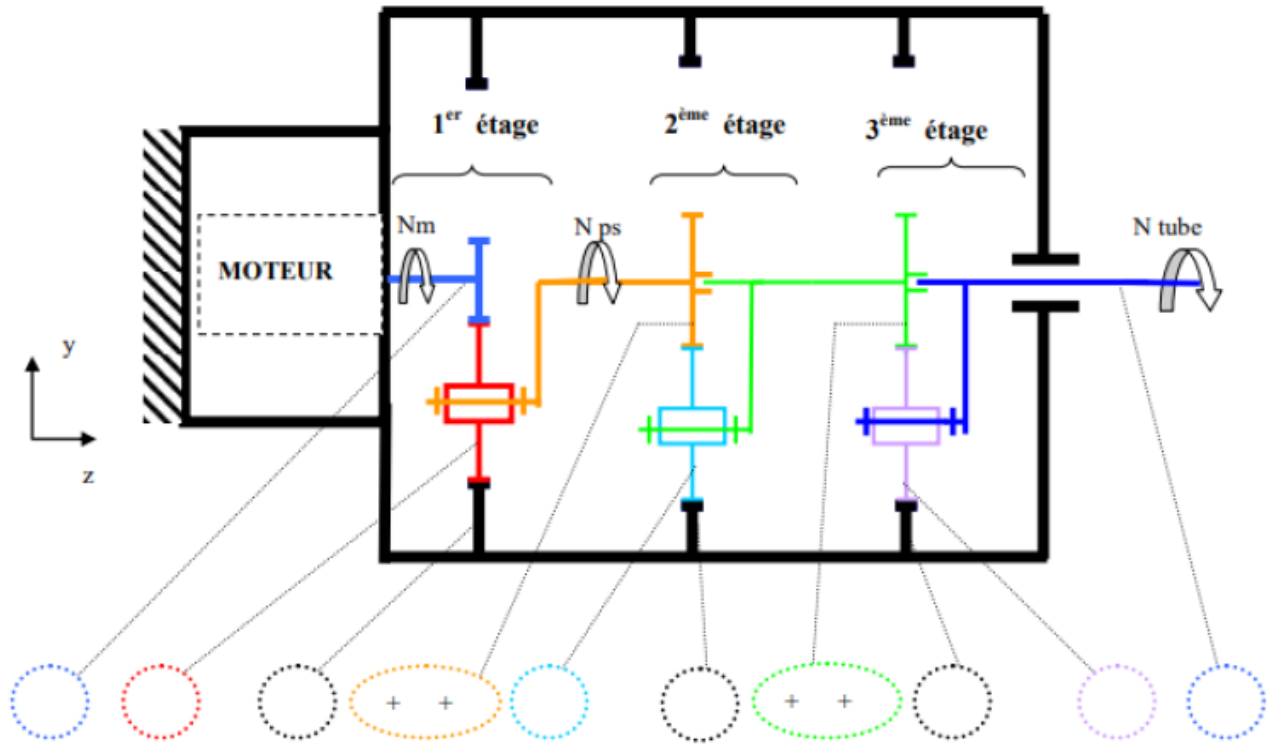


Schéma technologique partiel



From:

<https://mistert.freeboxos.fr/dokuwiki/> - **Wiki de Sébastien TACK**

Permanent link:

https://mistert.freeboxos.fr/dokuwiki/doku.php?id=ssi_dossier_technique_somfy&rev=1534779616

Last update: **2020/09/26 15:15**

