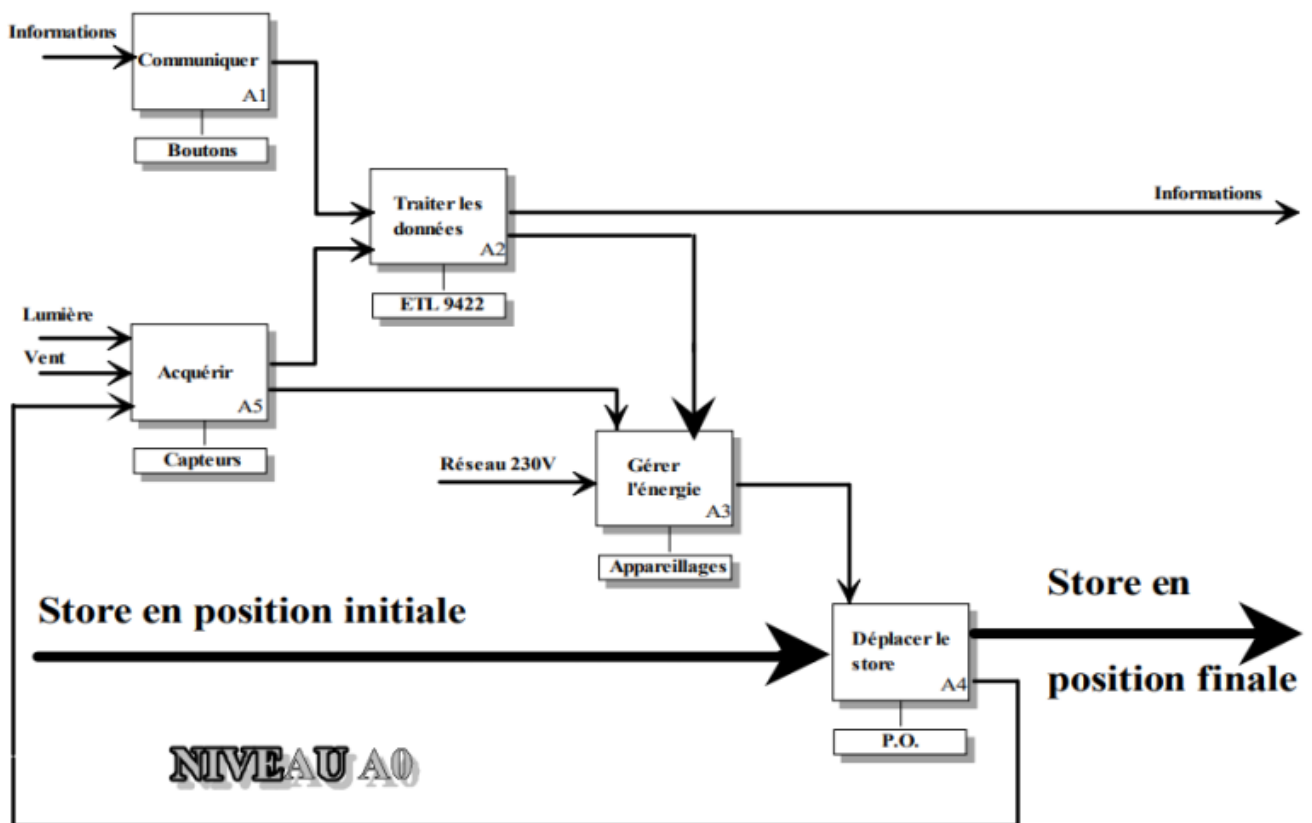
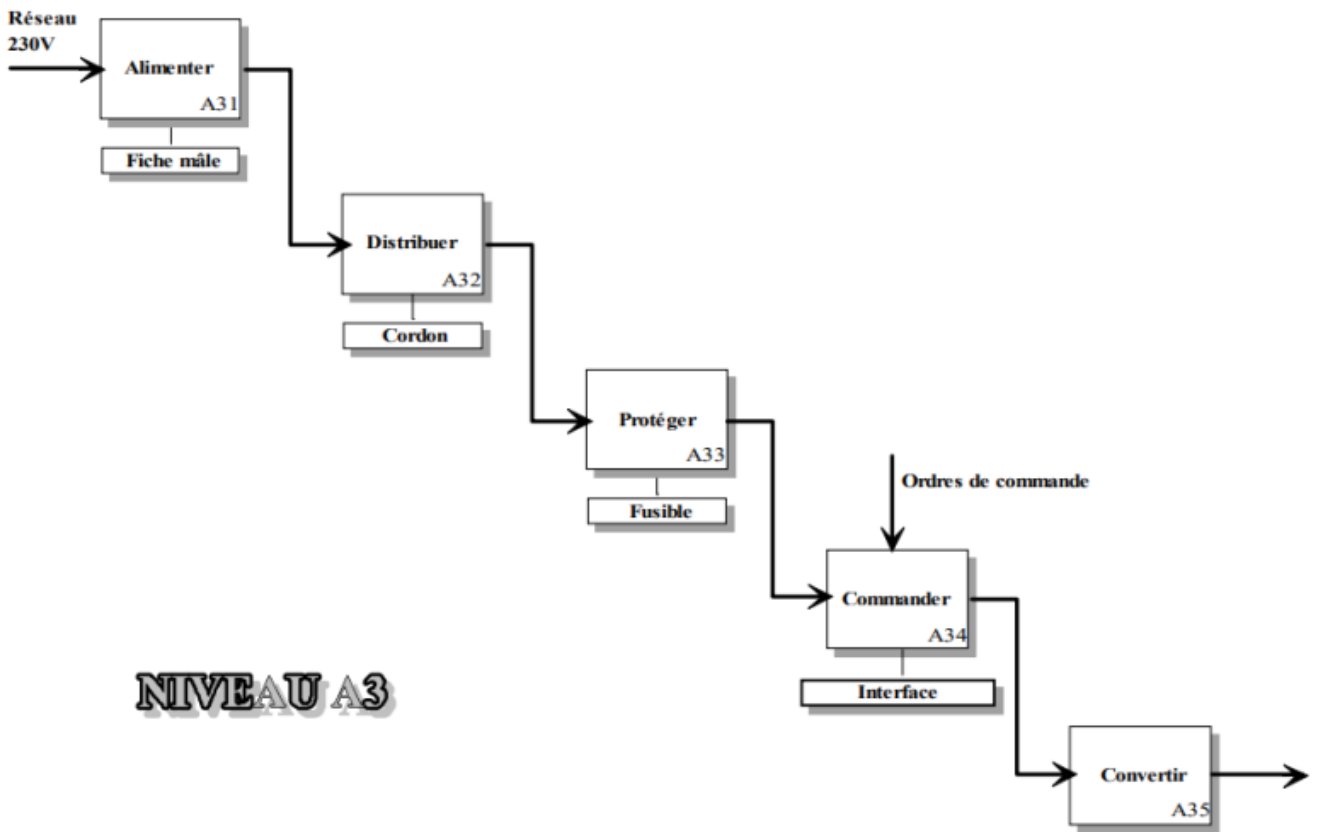


**SSI DOSSIER TECHNIQUE SOMFY****Identification des fonctions de services**  
( Liste non exhaustive )

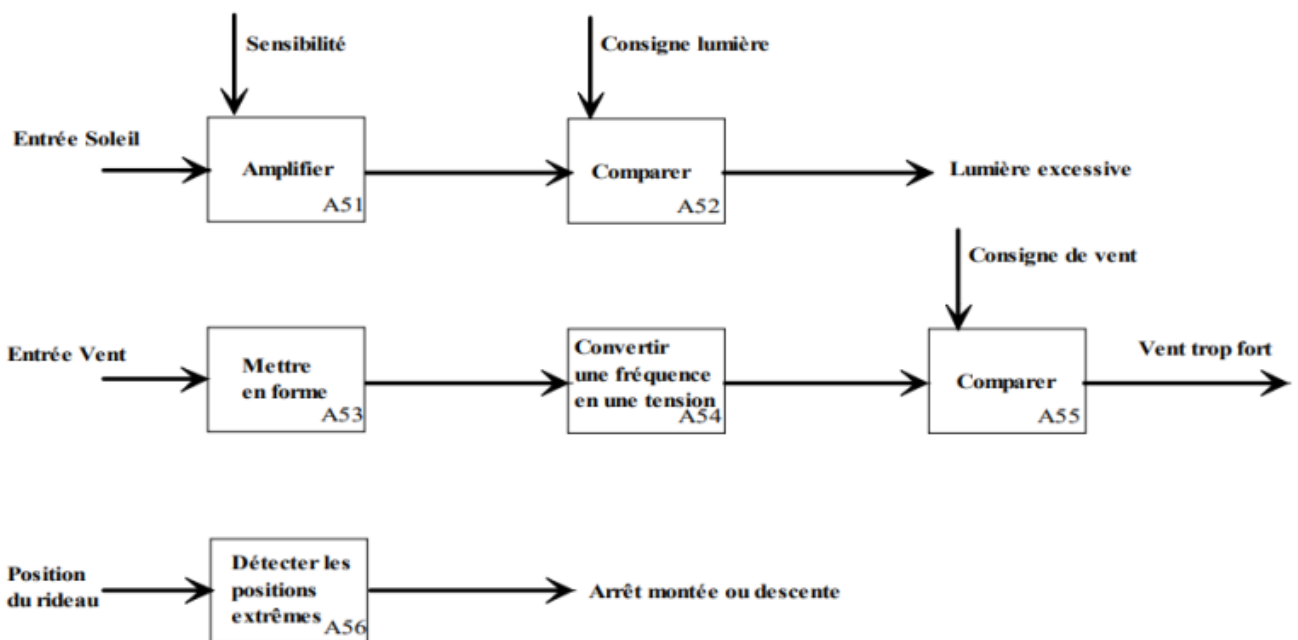
**FP1 : Déplacer le store selon l'information reçue**  
**FP2 : Arrêter le store dans une position déterminée**

**FC1 : Etre alimenté en énergie électrique**  
**FC2 : Etre en liaison avec les supports**  
**FC3 : Permettre le réglage des positions haute et basse du store**  
**FC4 : Etre facilement démontable**



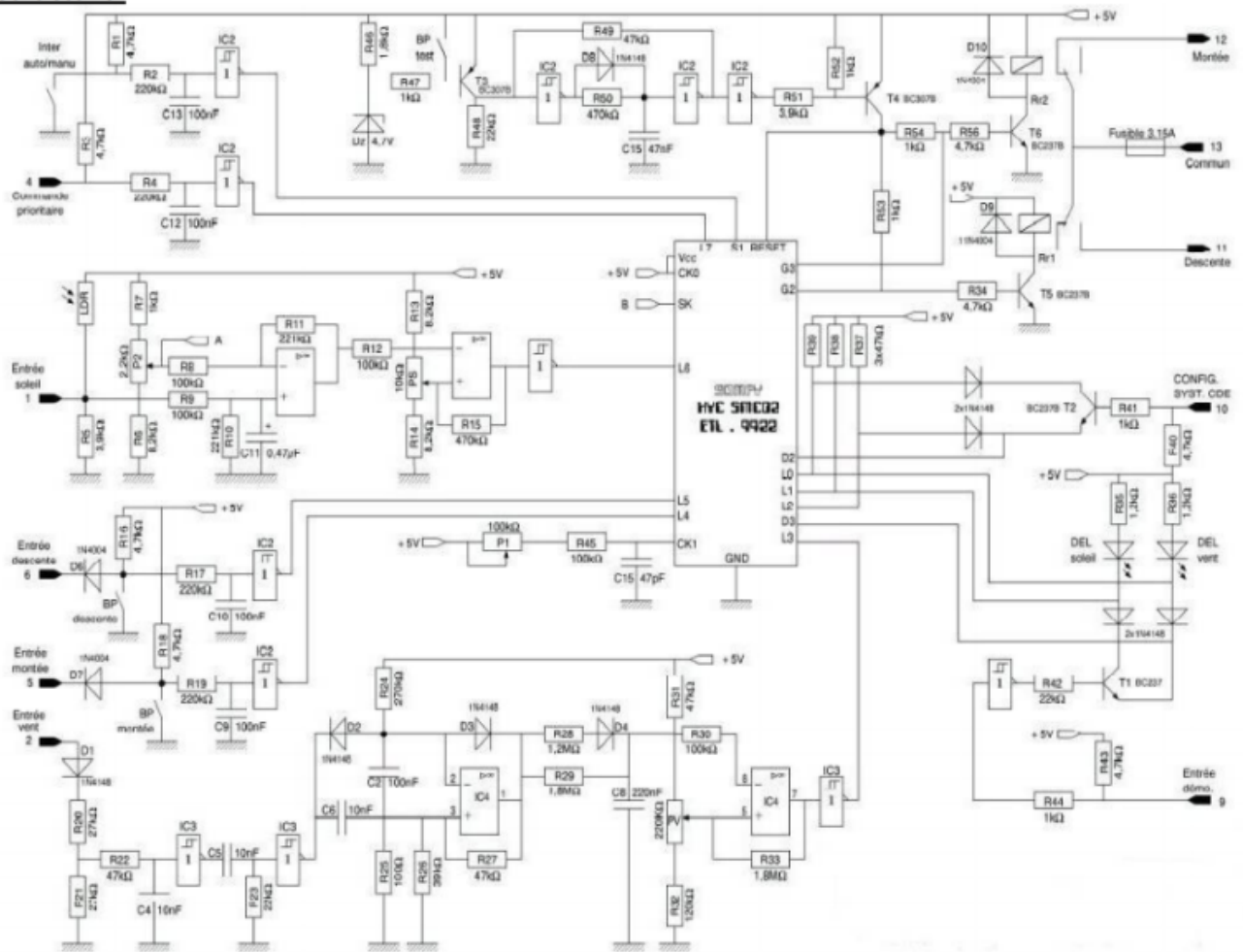


### NIVEAU A3



### NIVEAU A5

Schéma Structurel



From: <https://mistert.freeboxos.fr/dokuwiki/> - Wiki de Sébastien TACK

Permanent link: [https://mistert.freeboxos.fr/dokuwiki/doku.php?id=ssi\\_dossier\\_technique\\_somfy&rev=1534779465](https://mistert.freeboxos.fr/dokuwiki/doku.php?id=ssi_dossier_technique_somfy&rev=1534779465)

Last update: 2020/09/26 15:15

