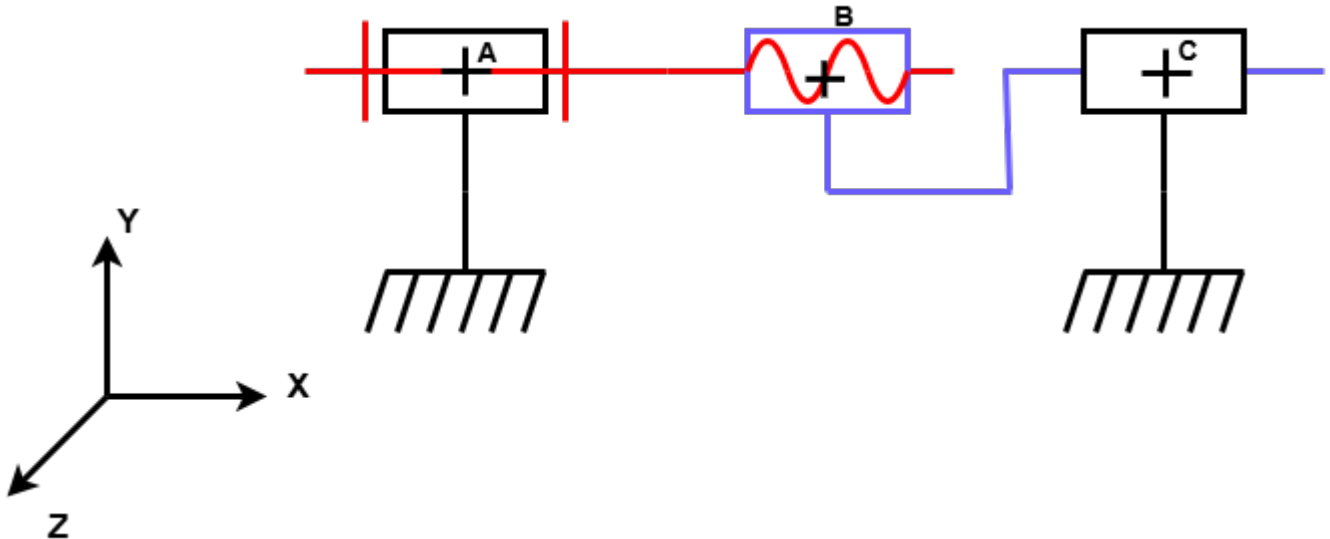
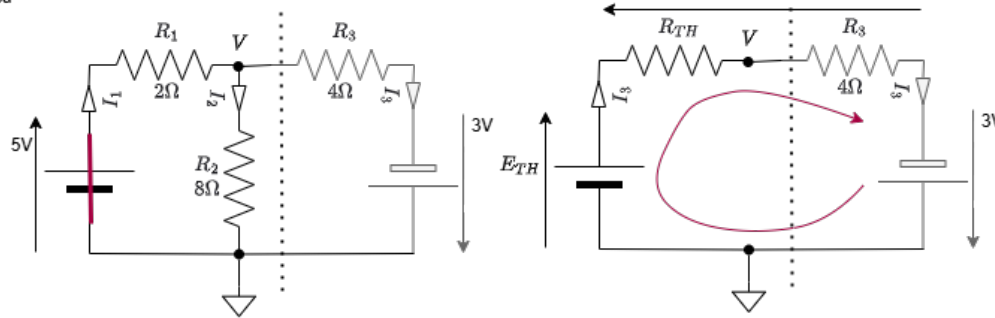


Les contenus ont été produits avec l'outil Draw Io.



THEOREME DE THEVENIN

COUOCU



$$E_{TH} = \frac{R_2}{R_1 + R_2} \cdot 5 = 0.8 \cdot 5 = 4V$$

$$R_{TH} = \frac{R_1 \cdot R_2}{R_1 + R_2} = 1.6\Omega$$

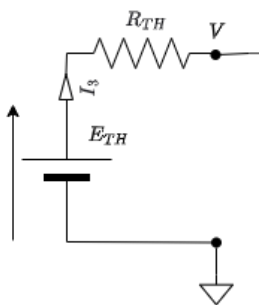
$$E_{TH} - (R_{TH} + R_3) \cdot I_3 + 3 = 0$$

$$4 - (1.6 + 4) \cdot I_3 + 3 = 0$$

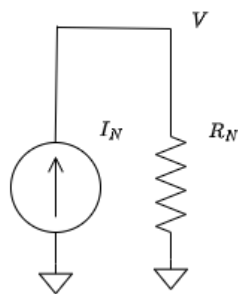
$$I_3 = \frac{7}{5.6} A$$

$$V = E_{TH} - R_{TH} \cdot I_3 = 4 - 1.6 \cdot \frac{7}{5.6} = 2V$$

THEVENIN

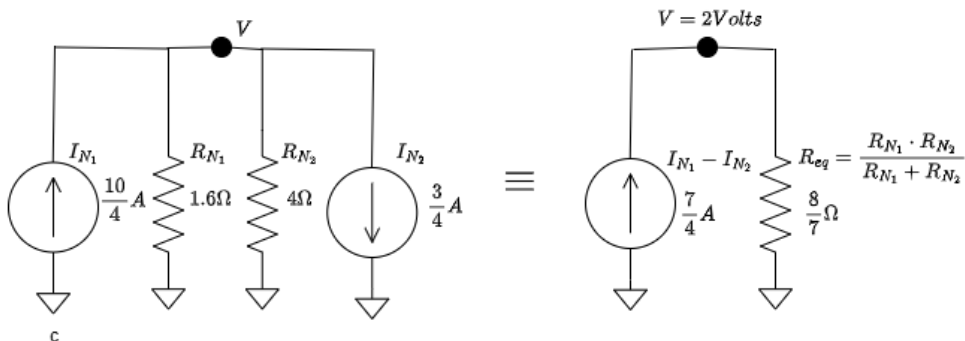


NORTON



$$R_N = R_{TH}$$

$$I_N = \frac{E_{TH}}{R_{TH}}$$





Les blocs suivants sont obtenus grâce a un plugin Dokuwiki concu par mes soins. Le plugin Wrap présentait de soucis à l'impression. Ce plugin contourne le problème e propose des blocs similaires à Scenarii

▣ Objectif

Découvrir le fonctionnement du moteur à courant continu.

⚙ Méthode

Les élèves simulent le comportement du moteur sous Matlab/Simulink.

▣ Rappel

La f.c.é.m. est proportionnelle à la vitesse de rotation.

▣ Exemple

Pour un moteur 12 V, $R = 3 \Omega$, $I = 2 A \rightarrow U = 6 V$.

▣ À retenir

Le couple moteur est proportionnel au courant.

⏏ Attention

Ne jamais bloquer le rotor sans limitation de courant.

⏏ Astuce

Observe la tension et le courant à l'aide d'un oscilloscope.

⏏ Synthèse

Un moteur à courant continu convertit l'énergie électrique en énergie mécanique selon $(C = K_c \cdot I)$.

Bonjour — ce texte reste interactif. Clique-moi

Découvrir le fonctionnement du moteur.1

Titre

Texte stylé

- Liste 1
- Liste 2

Important info box

Important info2 box

Les blocs suivants sont obtenus grâce a un plugin Dokuwiki conçu par mes soins. Le MathJax tourne côté client mais ne permet pas une impression correcte. Mon plugin génère des images à la volée pour chaque formule entrée

$$F = m \cdot a$$

$$E = m \cdot c^2$$

$$P = U \cdot I$$

$$U = R \cdot I$$

$$\tau = J \cdot \frac{d\omega}{dt}$$

$$E_c = \frac{1}{2}mv^2$$

$$E_p = m \cdot g \cdot h$$

$$P = \frac{dW}{dt}$$

$$\sum \vec{F} = m\vec{a}$$

$$M = F \cdot d$$

$$F = B \cdot I \cdot l$$

$$E_m = k \cdot Q \cdot \frac{1}{r^2}$$

$$\Phi = B \cdot S$$

$$e = -\frac{d\Phi}{dt}$$

$$k = \frac{E_m}{\omega_m} = \frac{C_m}{I_m}$$

$$H(p) = \frac{K}{1 + \tau p}$$

$$\varepsilon(p) = \text{Cons}(p) - \text{Mes}(p)$$

$$U(p) = K_p \cdot \varepsilon(p)$$

$$Y(p) = H(p) \cdot U(p)$$

$$T(p) = \frac{Y(p)}{\text{Cons}(p)} = \frac{K}{1 + \tau p}$$

$$f(x) = ax^2 + bx + c$$

$$\int_0^1 x^2 dx = \frac{1}{3}$$

$$\sum_{k=1}^n k = \frac{n(n+1)}{2}$$

$$\sqrt{a^2 + b^2} = c$$

$$\ln(e^x) = x$$

$$Q = m \cdot c \cdot \Delta T$$

$$P \cdot V = n \cdot R \cdot T$$

$$\eta = \frac{P_u}{P_a}$$

$$W = \int F dx$$

$$\Delta S = \frac{Q}{T}$$

$$E = \hbar\omega$$

$$\psi(x, t) = Ae^{i(kx - \omega t)}$$

$$i^2 = -1$$

$$\infty \notin \mathbb{R}$$

Vers l'infini et au-delà !

$${}_A \{T(\vec{S}/S)\}_R = {}_A \left\{ \begin{array}{c} \vec{R} \\ M_A(\vec{R}) \end{array} \right\}_R = {}_A \left\{ \begin{array}{cc} 1 & 2 \\ a & b \\ c & d \end{array} \right\}_R$$

$$\oint_{\partial S} \vec{E} \cdot d\vec{l} = -\frac{d}{dt} \int_S \vec{B} \cdot d\vec{S}$$

$$\oint_{\partial S} \vec{B} \cdot d\vec{l} = \mu_0 \int_S \vec{J} \cdot d\vec{S} + \mu_0 \varepsilon_0 \frac{d}{dt} \int_S \vec{E} \cdot d\vec{S}$$

$$\oint_S \vec{E} \cdot d\vec{S} = \frac{Q_{int}}{\varepsilon_0}$$

$$\oint_S \vec{B} \cdot d\vec{S} = 0$$

$$\nabla \times \vec{E} = -\frac{\partial \vec{B}}{\partial t}$$

$$\nabla \times \vec{B} = \mu_0 \vec{J} + \mu_0 \varepsilon_0 \frac{\partial \vec{E}}{\partial t}$$

$$\nabla \cdot \vec{E} = \frac{\rho}{\varepsilon_0}$$

$$\nabla \cdot \vec{B} = 0$$

$$\nabla \times \vec{E} = -\frac{\partial \vec{B}}{\partial t}$$

$$\oint_{\partial S} \vec{A} \cdot d\vec{l} = \int_S (\nabla \times \vec{A}) \cdot d\vec{S}$$

$$\oint_S \vec{A} \cdot d\vec{S} = \int_V (\nabla \cdot \vec{A}) dV$$

$${}_S \vec{A} \cdot d\vec{S} = \iiint_V (\nabla \cdot \vec{A}) dV$$

From:

<https://mistert.freeboxos.fr/dokuwiki/> - **Wiki de Sébastien TACK**

Permanent link:

<https://mistert.freeboxos.fr/dokuwiki/doku.php?id=formules&rev=1759682560>

Last update: **2025/10/05 16:42**

