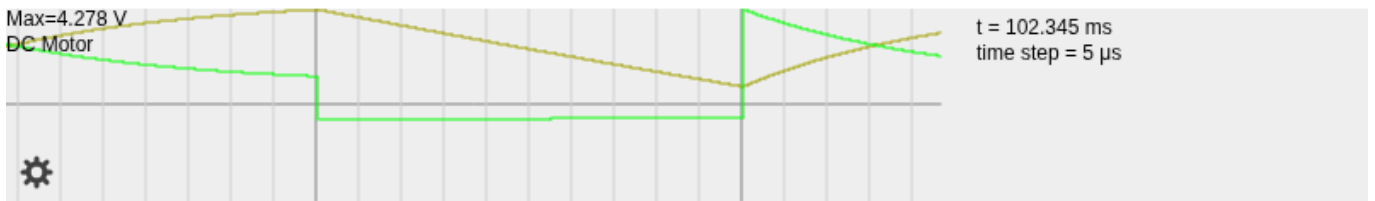
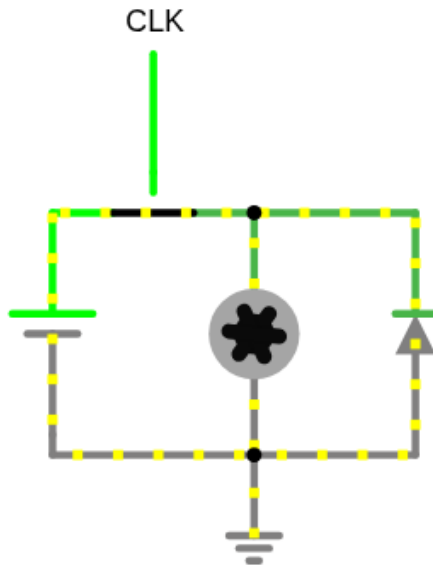


<https://mistert.freeboxos.fr/circuit/avr8js/test.html?id=avr8js>

[https://mistert.freeboxos.fr/circuit/avr8js/test.html?id=adc\\_ramp](https://mistert.freeboxos.fr/circuit/avr8js/test.html?id=adc_ramp)

<avr8js id="adc\_ramp" height="800" />



[↗ Ouvrir dans Falstad](#)

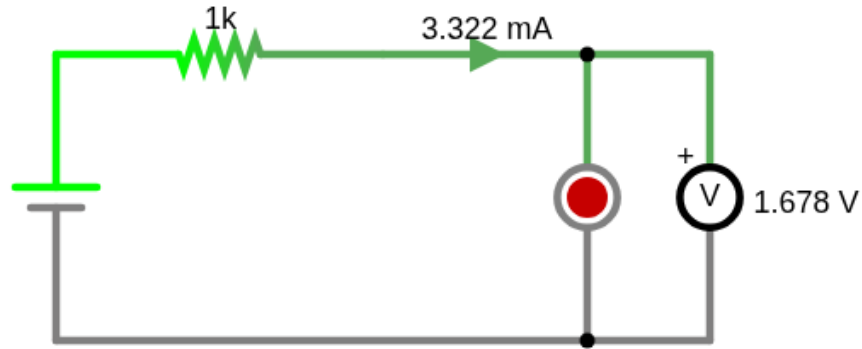
Lecture seule (Circuit de référence : mistert2\_truc.txt) - connectez-vous pour créer ou enregistrer votre propre version.



t = 10.26 ms  
time step = 5  $\mu$ s

[↩ Ouvrir dans Falstad](#)

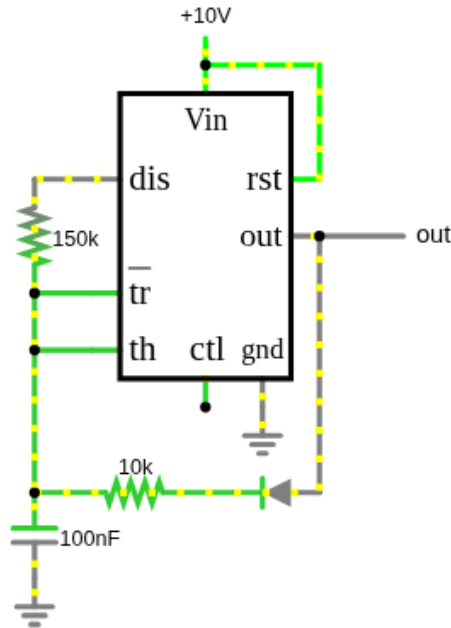
Lecture seule (Circuit de référence : *mistert2\_toto.txt*) - connectez-vous pour créer ou enregistrer votre propre version.



t = 12.005 ms  
time step = 5 μs

[↩ Ouvrir dans Falstad](#)

Lecture seule (Circuit de référence : mistert2\_led\_r.txt) - connectez-vous pour créer ou enregistrer votre propre version.



[↩ Ouvrir dans Falstad](#)

Lecture seule (Circuit de référence : `mistert2_555lowduty.txt`) – connectez-vous pour créer ou enregistrer votre propre version.

Ce module permet d'**étudier le fonctionnement** d'un moteur à courant continu. L'objectif est de comprendre la *relation entre la tension, le courant et la vitesse* du moteur.

- > Observer le comportement dynamique du moteur.
- > Identifier les paramètres caractéristiques (R, K, J).
- > Comparer simulation et expérience réelle.

**Outil utilisé :** MATLAB / Simulink

Voici un test avec injection JavaScript :

Cliquez-moi

## Chargement...



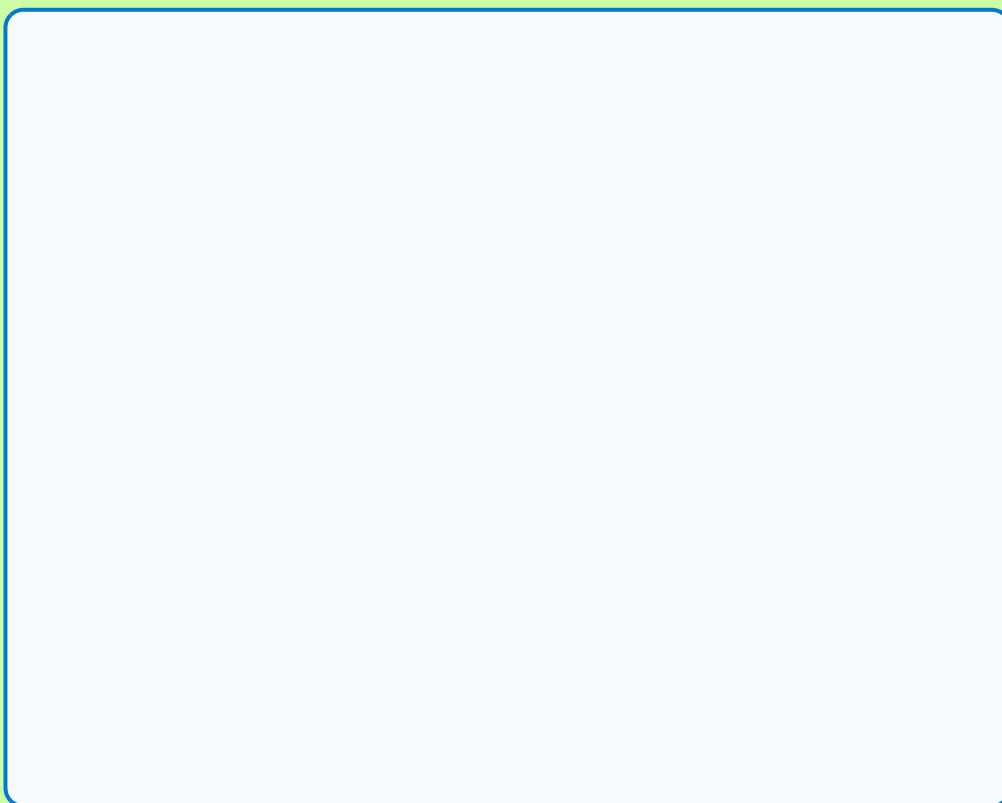
```
@keyframes move { 0% { left: 0; } 50% { left: 200px; } 100% { left: 0; } } #balle { animation: move 2s infinite ease-in-out; }
```

## ☐ Température MQTT.js

-- °C

```
.card-temp { display: inline-block; padding: 15px 25px; border: 2px solid #e91e63; border-radius: 12px; background-color: #ffe6f0; box-shadow: 3px 3px 10px rgba(0,0,0,0.2); text-align: center; font-family: sans-serif; min-width: 180px; transition: transform 0.2s ease-in-out; } .card-temp:hover { transform: scale(1.03); } .card-temp h3 { margin: 5px 0; font-size: 1.1em; } .card-temp span { display: block; font-size: 2em; color: #007acc; font-weight: bold; }
```

## ☐ Tortue dans Canvas contrôlé



```
import turtle

t = turtle.Turtle()
t.pensize(3)
t.color("green")

for i in range(36):
    t.forward(150)
    t.right(170)
```

▶ Exécuter



From:

<https://mistert.freeboxos.fr/dokuwiki/> - Wiki de Sébastien TACK

Permanent link:

[https://mistert.freeboxos.fr/dokuwiki/doku.php?id=bac\\_a\\_sable&rev=1760168775](https://mistert.freeboxos.fr/dokuwiki/doku.php?id=bac_a_sable&rev=1760168775)

Last update: **2025/10/11 07:46**

