

# ALGORITHMIQUE ET PROGRAMMATION

## Correction de l'exercice LDR

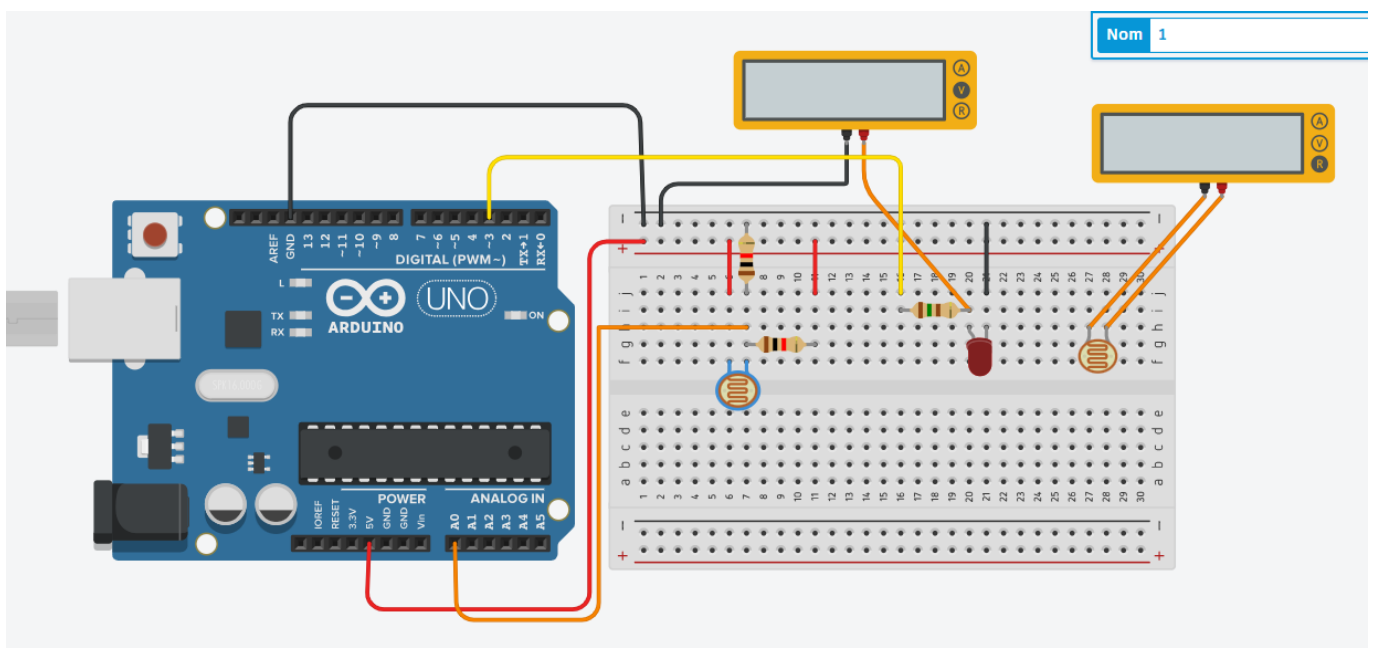
Lien activité TinkerCAD

```
// C++ code
//
void setup()
{
  pinMode(3, OUTPUT);
  Serial.begin(9600);
}

void loop()
{
  int ldr = analogRead(A0);
  float lux = 4.705 * ldr - 2648;

  if (lux < 200) {
    digitalWrite(3, HIGH);
  } else if (lux > 600) {
    digitalWrite(3, LOW);
  }

  Serial.print("Tension LDR: ");
  Serial.print(ldr);
  Serial.print(" , LUX: ");
  Serial.println(lux);
}
}
```



[Arduino Vittascience.pdf](#)

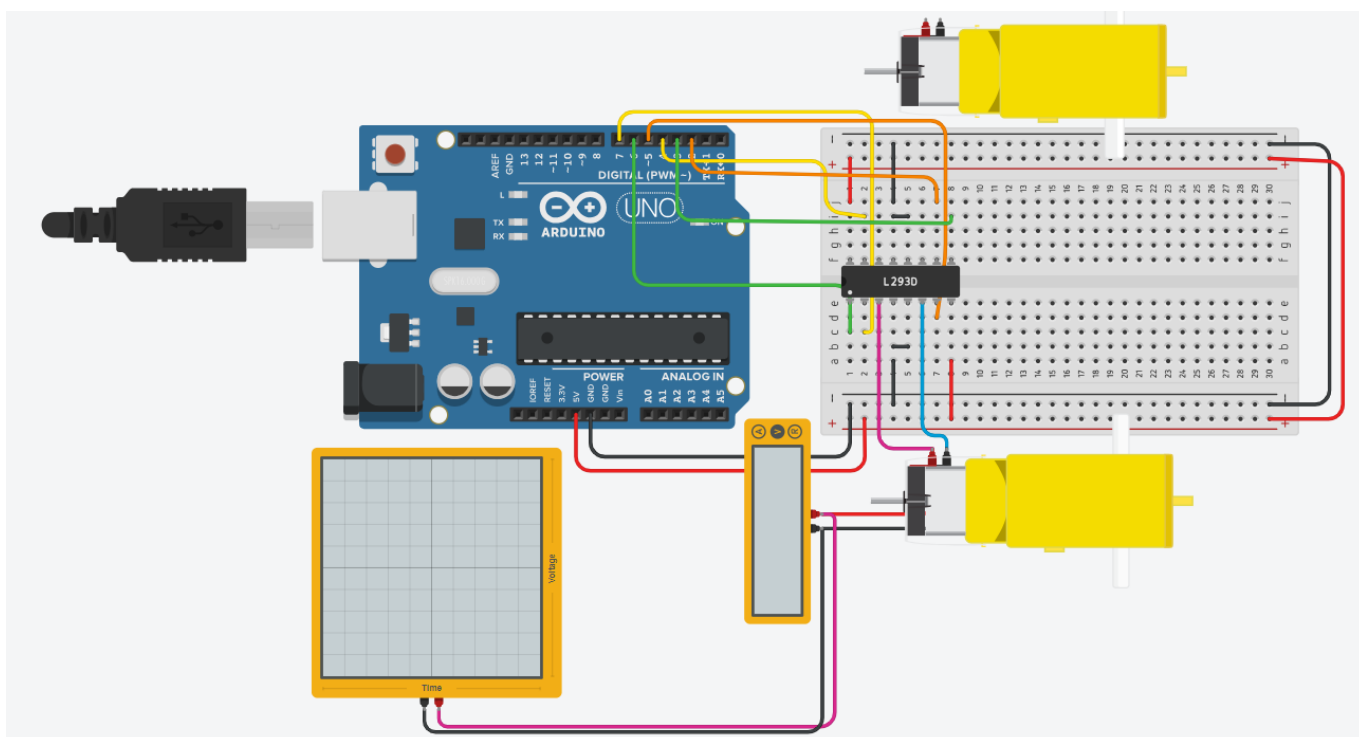
[Site VittaScience](#)

[Site Wokwi](#)

[Circuits électroniques](#)

## Piloter un moteur avec arduino

<https://www.tinkercad.com/joinclass/R9FK9NZYE>



### Objectifs attendus:

1. Comprendre comment la vitesse est contrôlée grâce à la technologie PWM ;
2. inverser le sens de rotation d'un moteur en jouant sur les valeurs MOTEUR1\_IN1 et MOTEUR2\_IN2;
3. faire un graphique Vitesse, Tension en faisant varier le paramètre transmis à MOTEUR1\_EN de 0 à 255 (dans ce code il est à 62);
4. brancher le deuxième moteur et proposer le code pour tourner à gauche, à droite, avancer, reculer.

Se rendre sur la classe TinkerKad:

```
// C++ code
//
#define MOTEUR1_EN 6
#define MOTEUR1_IN1 7
#define MOTEUR1_IN2 5
```

```
void avancer() {
  analogWrite(MOTEUR1_EN, 62);
  digitalWrite(MOTEUR1_IN1, HIGH);
  digitalWrite(MOTEUR1_IN2, LOW);
  delay(200);
}

void setup() {
  pinMode(MOTEUR1_EN, OUTPUT);
  pinMode(MOTEUR1_IN1, OUTPUT);
  pinMode(MOTEUR1_IN2, OUTPUT);
}

void loop() {
  avancer();
  delay(500);
}
```

### Fonctionnement du contrôleur moteur L293D:



<https://www.tinkercad.com/things/8gpHB1obZhl-pir-sensor-example>

TP ARDUINO:

initiation\_arduino\_2023.zip

tableau numération

From:

<https://mistert.freeboxos.fr/dokuwiki/> - Wiki de Sébastien TACK

Permanent link:

[https://mistert.freeboxos.fr/dokuwiki/doku.php?id=4.\\_arduino&rev=1768304744](https://mistert.freeboxos.fr/dokuwiki/doku.php?id=4._arduino&rev=1768304744)

Last update: **2026/01/13 11:45**

