

NodeRed et GrovePi

J'ai enfin trouvé comment déclencher des requêtes MQTT sans programmation avec NODERED et la carte Grove-Pi+

Prérequis

On a installé sur le Raspberry l'image de Dexter Jessie et mis à jour le Raspberry. Le broker MQTT a été déjà installé

NETTOYAGE DE NODERED

Source: <https://www.youtube.com/watch?v=8cIKWS5DnRc>

On désinstalle nodered et on réinstalle le tout en node 8.x (recommandé pour Node-Red)

```
pi@raspberrypi:~ $ sudo su -
root@raspberrypi:~ # apt-get remove nodered -y
root@raspberrypi:~ # apt-get remove nodejs nodejs-legacy -y
root@raspberrypi:~ # apt-get remove npm -y # if you installed npm
root@raspberrypi:~ # curl -sL https://deb.nodesource.com/setup_8.x | sudo
bash -
root@raspberrypi:~# apt-get install nodejs -y
root@raspberrypi:~# node -v
root@raspberrypi:~# npm -v
```

On installe node-red depuis npm

```
sudo npm install -g --unsafe-perm node-red
```

On le lance une fois et on arrête

```
node - red
CTRL +C
```

On installe maintenant l'extension node-red-contrib-grovepi qui nous donnera les briques GrovePi pour NodeRed

```
cd /home/pi/.node-red
sudo npm install node-red-contrib-grovepi
```

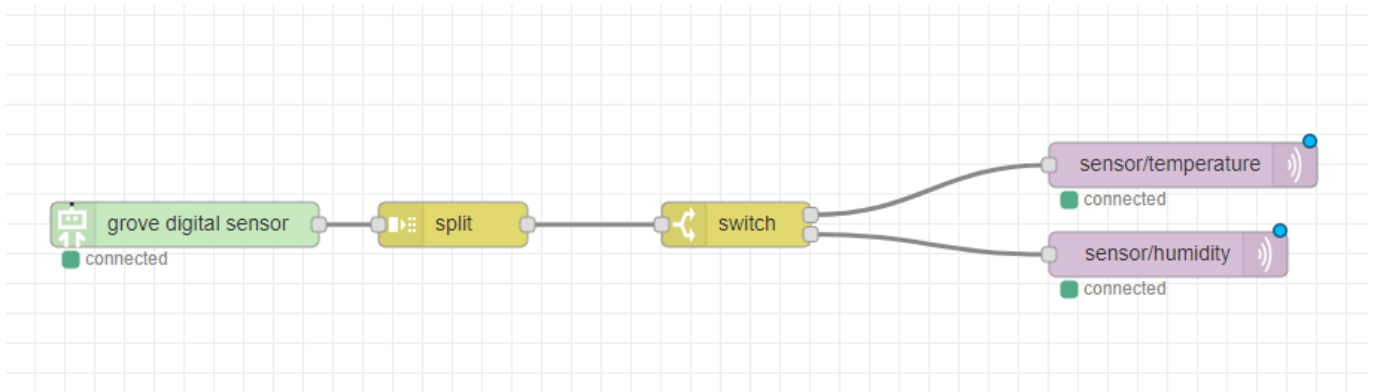
On lance node-red

```
node - red
```

Et on consulte sur <http://<adresse IP du raspberry>:1880>

Maintenant à priori on peut jouer.

On installe et paramètre homeassistant puis sur NodeRed on entre les blocs suivants:



From: <https://mistert.freeboxos.fr/dokuwiki/> - Wiki de Sébastien TACK

Permanent link: https://mistert.freeboxos.fr/dokuwiki/doku.php?id=3_-_grovepi_et_nodered&rev=1522594054

Last update: 2020/09/26 15:15

